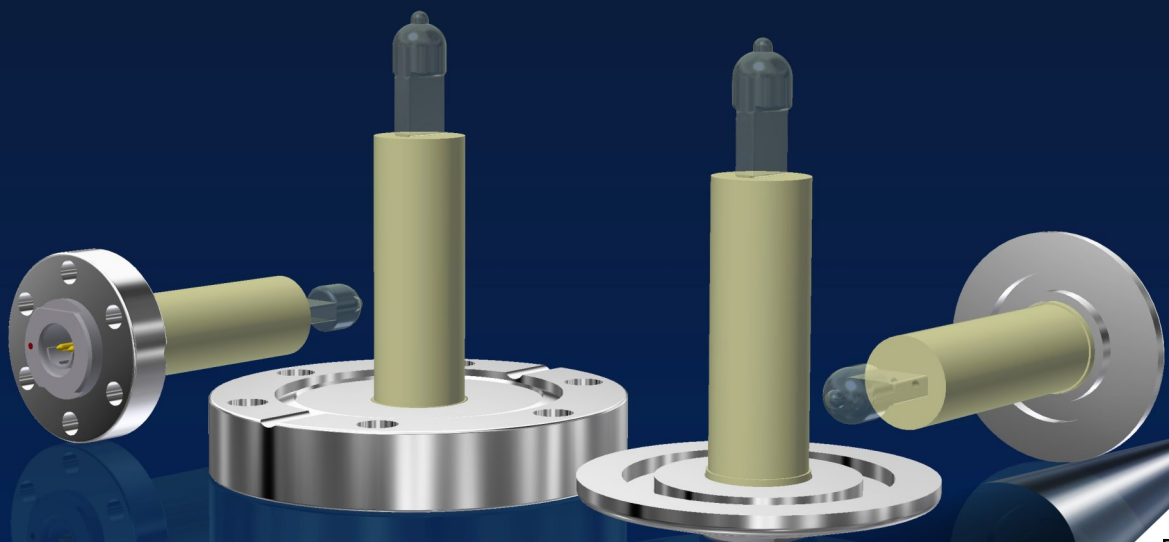


JEVALux[®] FHL

Flanschmontierte Rezipientenbeleuchtung

- Vakuumdurchführung wahlweise für die Flanschgrößen DN25KF, DN40KF, DN16CF und DN40CF verfügbar
- Halogenleuchtmittel (Sockel G4) 24 V / 20 W auf Keramikhalterung
- schnell montierbar
- Versorgungsspannung +24 VDC
- ausführungsabhängig mit Steckernetzteil oder alternativ mit 5 m Zuleitungskabel mit angegossenem, abgewinkeltem Stecker



Varianten

JEVALux® FHL-25K-PS / JEVALux® FHL-40K-PS / JEVALux® FHL-16C-PS / JEVALux® FHL-40C-PS

Flanschmontierte Halogen-Rezipientenbeleuchtung wahlweise auf Edelstahlflansch DN25KF, DN40KF, DN16CF oder DN40CF; Steckernetzteil 24 VDC mit Anschlusskabel 1,80 m und geradem Stecker am Flansch

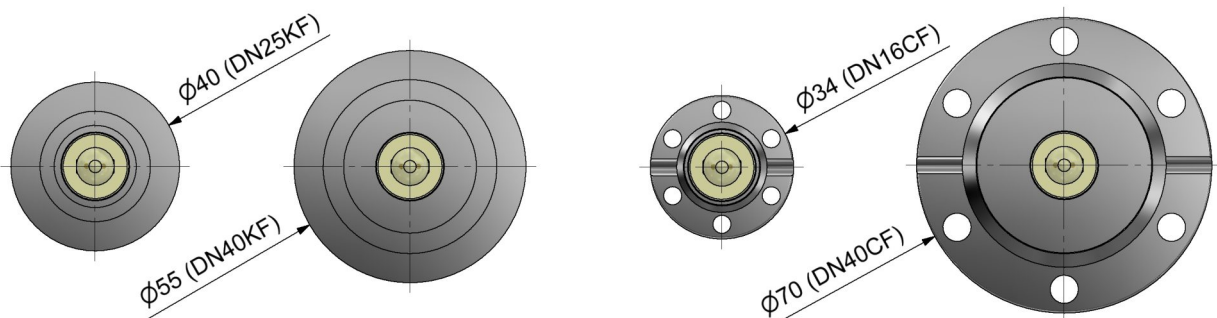
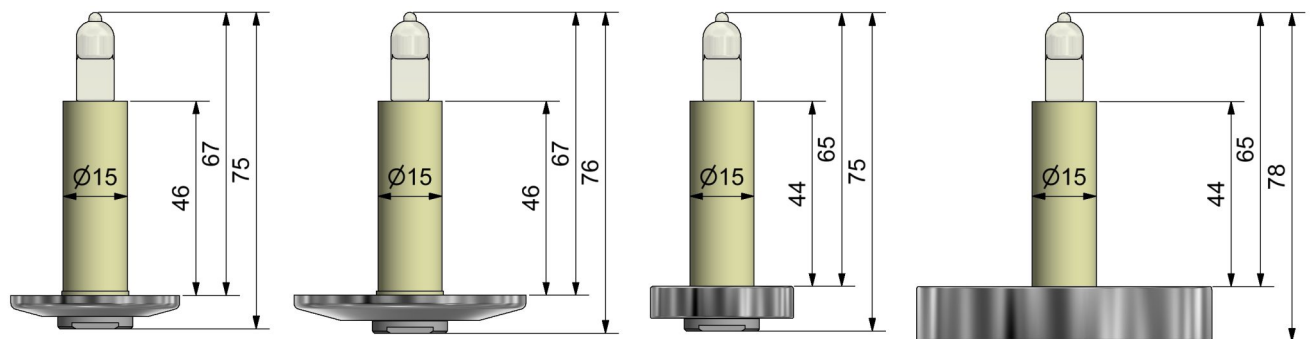
JEVALux® FHL-25K-L / JEVALux® FHL-40K-L / JEVALux® FHL-16C-L / JEVALux® FHL-40C-L

Flanschmontierte Halogen-Rezipientenbeleuchtung wahlweise auf Edelstahlflansch DN25KF, DN40KF, DN16CF oder DN40CF; Anschlusskabel 5 m mit gewinkeltem Stecker am Flansch

Technische Daten

Leuchtmittel:	Ausführung:	OSRAM Halogen G4
	Lichtstrom:	ca. 300 lm
	Farbtemperatur:	2800 K
Vakuumanschluss:	Flanschausführung:	Kleinflansch DN25KF oder DN40KF CF-Standard DN16CF oder DN40CF weitere Flanschgrößen (ausgenommen DN16KF) auf Anfrage beliebig
Material:	Einbaulage:	beliebig
	Medienberührende Materialien:	Edelstahl 1.4301, Kupfer, Gold, Keramik, PEEK, Viton® O-Ring, Glas (Halogen-Lampe)
Spannungsversorgung:	Betriebsspannung:	+24 VDC
	Leistungsaufnahme:	20 W
	Anschluss:	fischer Connectors DEE 103
Umgebung:	Druck:	1·10 ⁻⁹ – 1500 mbar
	Temperatur:	Lagerung: -20 – +60 °C Betrieb: +5 – +45 °C (Meereshöhe) max. 180 °C am Flansch max. 80 % (bis 30 °C) abnehmend auf max. 50 % (ab 40 °C) nur in Innenräumen (Höhe max. 2000 m NN) Ip40 (in eingebautem Zustand)
	Ausheiztemperatur:	
	Relative Luftfeuchtigkeit:	
	Verwendung:	
	Schutzart:	
Gewicht:	ausführungsabhängig	

Abmessungen



(alle Angaben in mm)

Weitere Informationen unter:

JEVATEC GmbH

D-07743 Jena, Schreckenbachweg 8

Tel.: +49 3641 3596 -0

Fax: +49 3641 3596-39

E-mail: info@jevatec.de

JEVATEC

Ideen in der Vakuumtechnik

www.jevatec.de

