



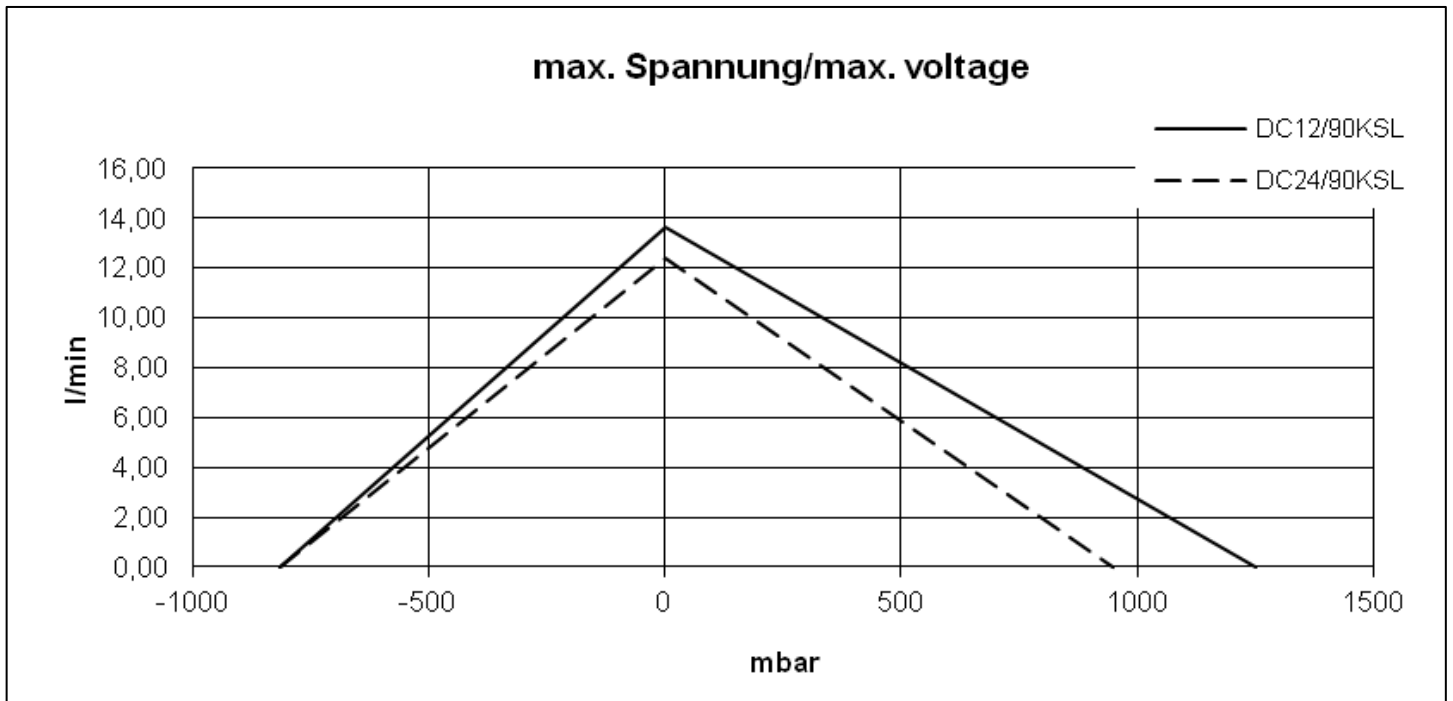
Abbildungen/Daten/Diagramme unverbindlich
Illustrations/Dates/Graphs without engagement

Drehschieberpumpe für nicht

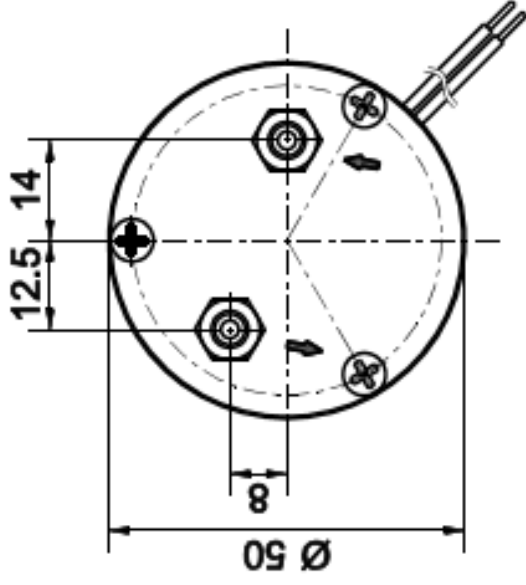
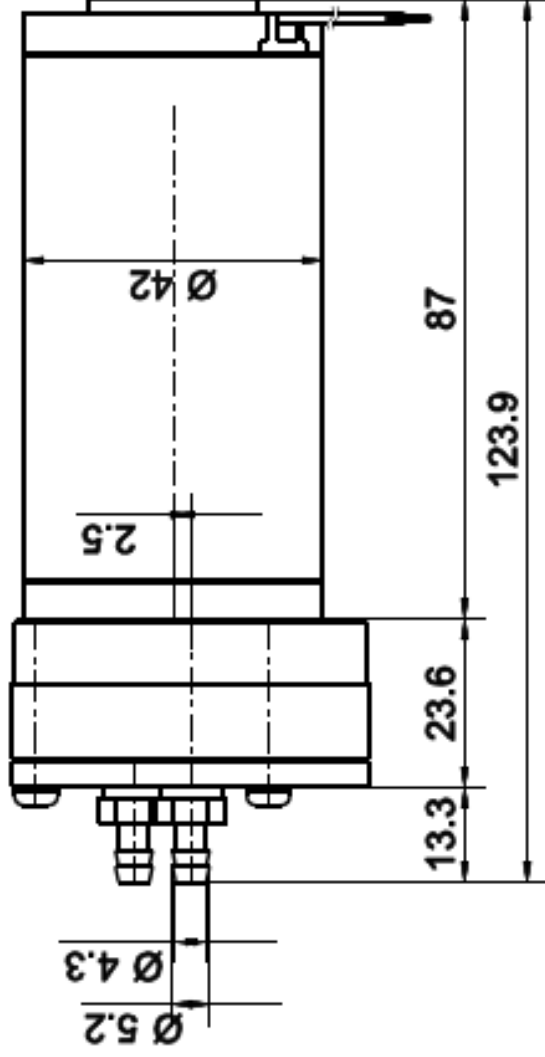
- giftige
- brennbare
- explosive Gase

Rotary vane pump for non

- toxic
- flammable
- explosive gases



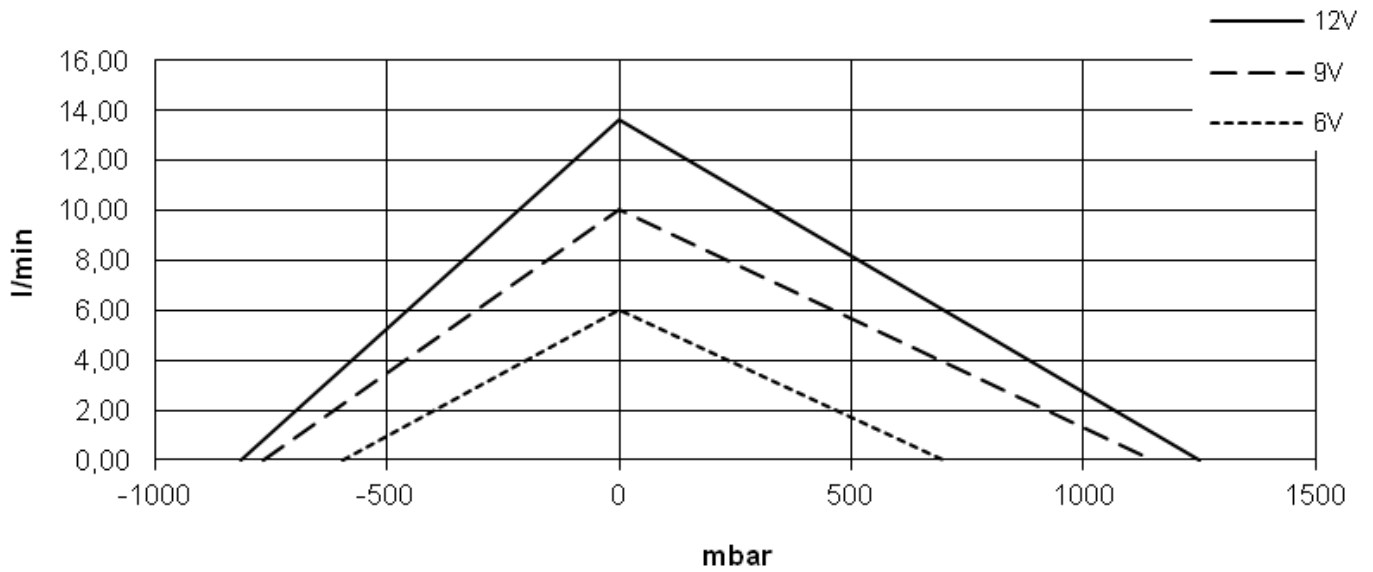
Typ/Model	Gewicht weight kg	Nennstrom Nominate current A	Spannung voltage V	Volumenstrom flow l/(min)	Vakuum vacuum			Druck pressure				
					Strom current		[-] mbar	Lautstärke noise level dB(A)	Strom current		[+] mbar	Lautstärke noise level dB(A)
					min. A	max. A			min. A	max. A		
DC12/90KSL Art.-Nr.: 16004	0,79	2,81	12,0	13,6	1,6	3,2	815	84	1,8	6,8	1250	81
			9,0	10,0	1,3	3,1	765	81	1,4	5,1	1150	74
			6,0	6,0	1,0	2,7	595	73	1,0	3,6	700	69
DC24/90KSL Art.-Nr.: 16104		1,22	24,0	12,3	0,8	1,4	815	82	1,0	2,8	950	71
			18,0	8,7	0,7	1,3	725	79	0,7	2,2	1000	65
			12,0	5,4	0,5	1,1	550	73	0,5	1,5	620	59



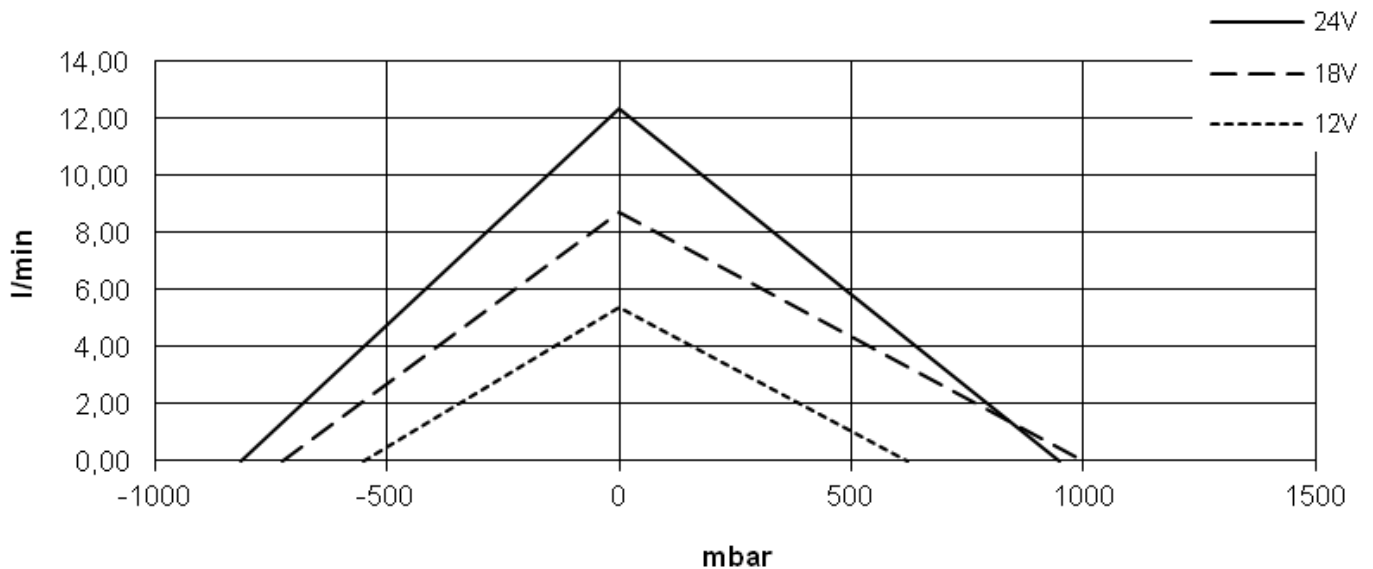
Litzen
 AWG 18 UL - Style 1569
 schwarz / rot
 L=300 +/-30 ab Flansch
 Litzenenden 7 +/-1mm
 abisoliert und verzinkt

Fürgut GmbH Lärchweg 12 D-84459 Teisbach Tel. 08395 93633 Fax. 08395 93634		Unterlieferante Info ISO 2768-m		Material:	
		Debitum	Name	Benennung:	
		Erstellter	R. Fürgut	Vakuumpumpe	
		Gegrüftet	X	Vacuum pump	
				DC 12 / 90KSL	
				Zeichnung:	
				1:1	
Index	Änderung	Debitum	Name	Maßstab	

Type/Model: DC12/90KSL



Type/Model: DC24/90KSL



Verwendung / Usage

<p>Vor der Benutzung muss die Fürgut GmbH über die Applikation unterrichtet werden!!! Before use, the Fürgut GmbH will be notified of the application!!!</p>					

Montage und Demontage (elektrisch) / Installation and deinstallation (electric)

				<p>Spannung wie vereinbart! Jedoch max. Nennspannung!!! Polung (+/-) beachten!</p> <p>Voltage as agreed! But only max. nominal voltage!!! Pay attention on polarity (+/-)!</p>
<p>Wichtig! / Important!!!</p> <p><u>DC</u>../80SL;90SL (Nennspannung beträgt .. Volt DC/ Nominal voltage is .. Volt DC)</p>				

Montage und Demontage (mechanisch) / Installation and deinstallation (mechanic)

			<p>Keine Kraft- oder Momenteinwirkung (in jeder Richtung) auf den Pumpenkopf!!!</p> <p>No force or torque (in any direction) at the pump head!!!</p>

Transport und Lagerung / Transport and storage

		<p>Transport und Lagerung nur in der Originalverpackung!!!</p> <p>Transport and storage only in the original box!!!</p>