



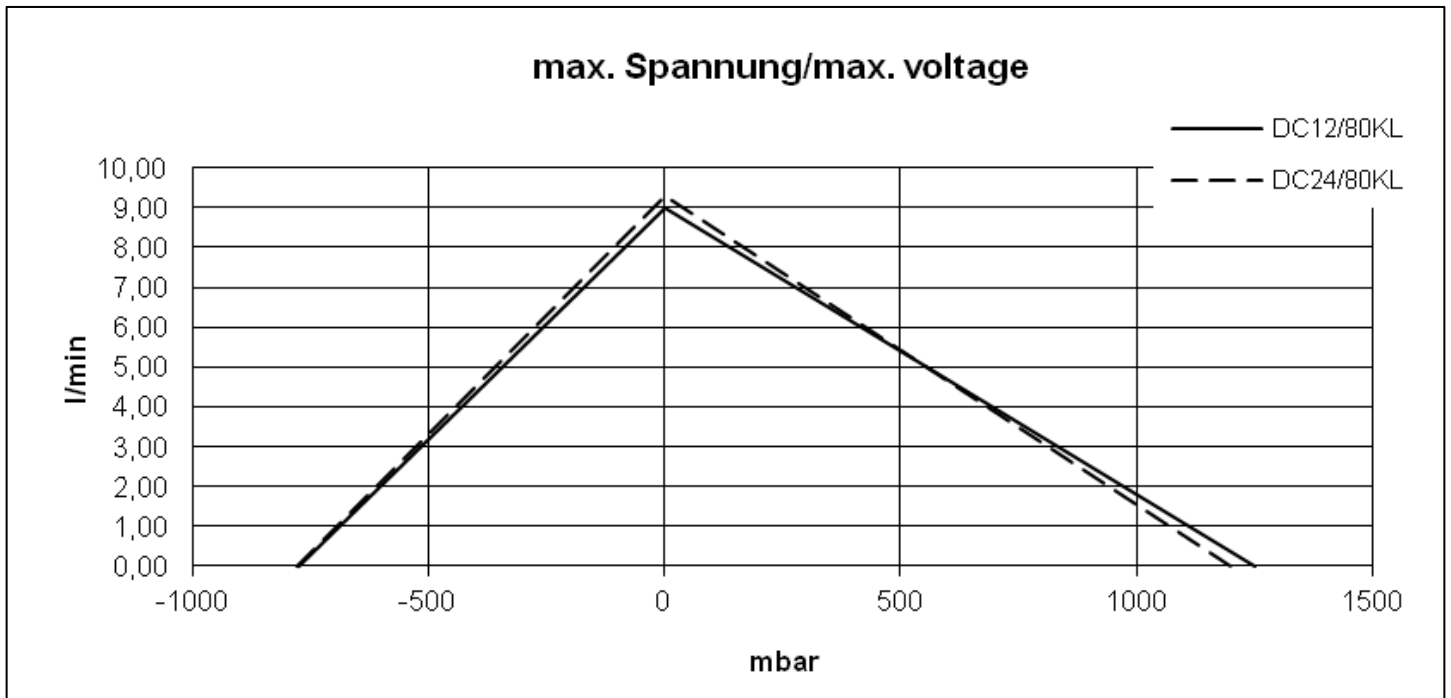
Abbildungen/Daten/Diagramme unverbindlich  
Illustrations/Dates/Graphs without engagement

**Drehschieberpumpe für nicht**

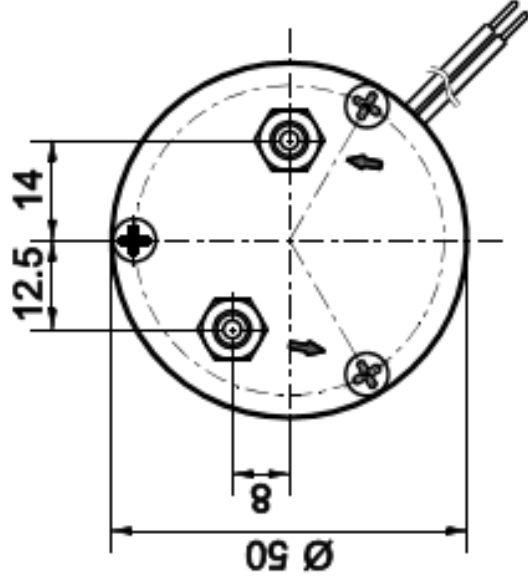
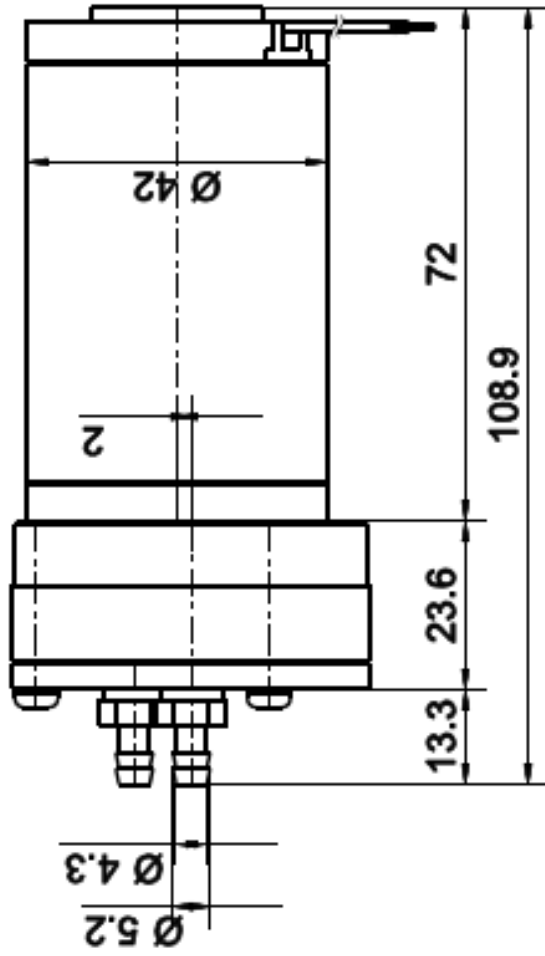
- giftige
- brennbare
- explosive Gase

**Rotary vane pump for non**

- toxic
- flammable
- explosive gases



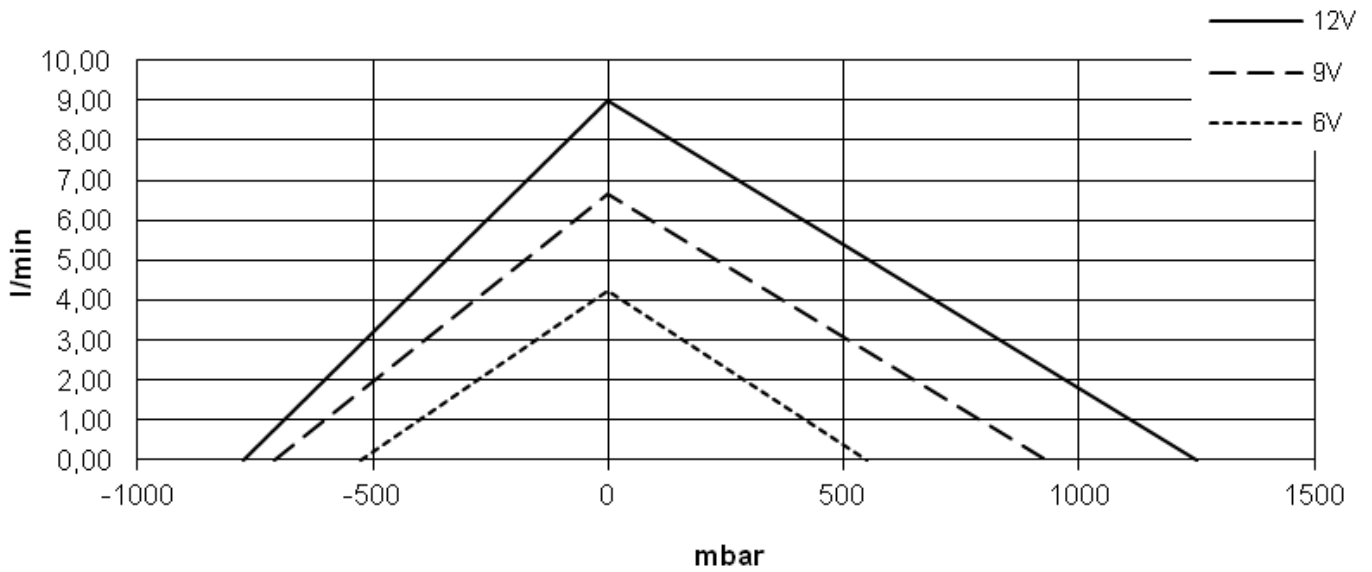
Typ/Model	Gewicht weight kg	Nennstrom Nominate current A	Spannung voltage V	Volumenstrom flow l/(min)	Vakuum vacuum			Druck pressure				
					Strom current		[-] mbar	Lautstärke noise level dB(A)	Strom current		[+] mbar	Lautstärke noise level dB(A)
					min. A	max. A			min. A	max. A		
DC12/80KL Art.-Nr.: 16001	0,69	2,0	12,0	8,9	1,4	2,3	775	78	1,4	4,3	1250	81
			9,0	6,6	1,2	2,2	750	74	1,2	3,3	930	73
			6,0	4,2	0,9	1,8	525	66	0,9	2,2	550	64
DC24/80KL Art.-Nr.: 16101		1,0	24,0	9,3	0,7	1,3	780	81	0,8	2,2	1200	72
			18,0	6,8	0,6	1,2	720	77	0,7	1,8	950	67
			12,0	4,4	0,5	1,0	540	70	0,5	1,2	580	58
Art.-Nr.:												
Art.-Nr.:												



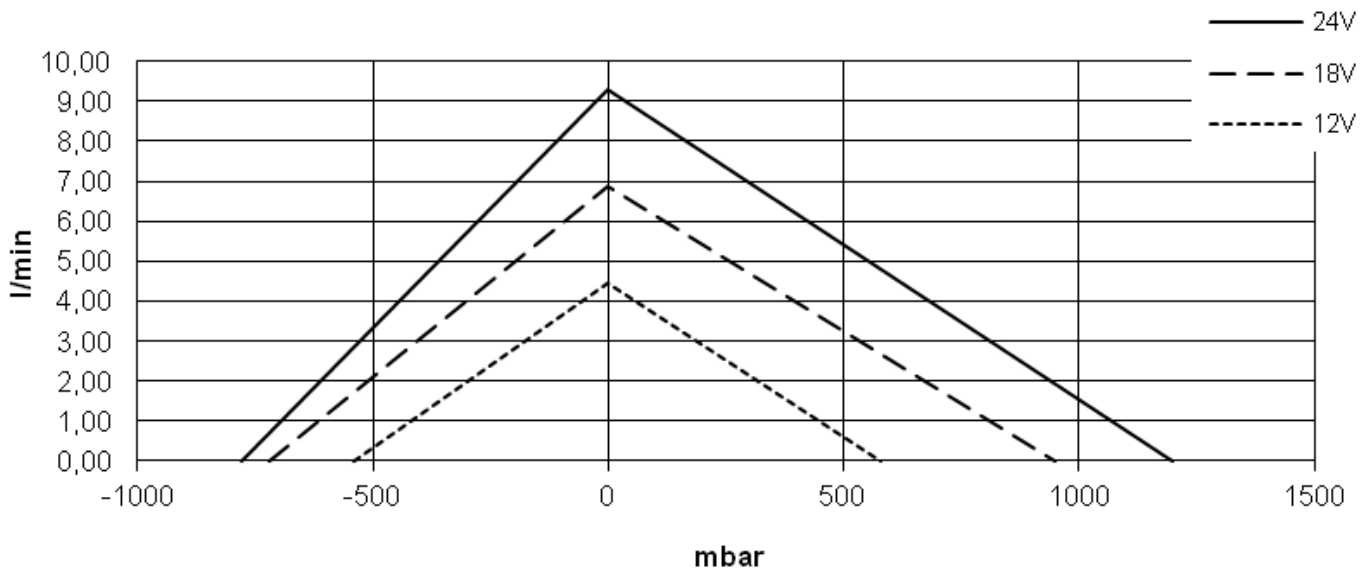
Litzen  
 AWG 18 UL - Style 1569  
 schwarz / rot  
 L=300 +/-30 ab Flansch  
 Litzenenden 7 +/-1mm  
 abisoliert und verzinkt

<b>Fürgut GmbH</b> Lärchenweg 12 D-49459 Tuisshole Tel. 05365 936333 Fax 05365 936324		Unterlieferter Name ISO 2768-m		Material:	
		Datum		Benennung:	
		Erstellt 22.10.2018		Vakuumpumpe	
		Geprüft X		Vacuum pump	
				DC 12 / 80KL	
				Zeichnung:	
				1:1	
				Meßtstab	
Index	Änderung	Datum	Name		

Type/Model: DC12/80KL



Type/Model: DC24/80KL



Verwendung / Usage

<p><b>Vor der Benutzung muss die Fürgut GmbH über die Applikation unterrichtet werden!!!</b>  <b>Before use, the Fürgut GmbH will be notified of the application!!!</b></p>					

Montage und Demontage (elektrisch) / Installation and deinstallation (electric)

				<p><b>Spannung wie vereinbart!</b>  <b>Jedoch max. Nennspannung!!!</b>  <b>Polung (+/-) beachten!</b></p> <p><b>Voltage as agreed!</b>  <b>But only</b>  <b>max. nominal voltage!!!</b>  <b>Pay attention on polarity (+/-)!</b></p>
<p><b>Wichtig! / Important!!!</b></p> <p><b><u>DC</u>../50L;80L;90L (Nennspannung beträgt .. Volt DC/ Nominal voltage is .. Volt DC)</b></p>				

Montage und Demontage (mechanisch) / Installation and deinstallation (mechanic)

			<p><b>Keine Kraft- oder Momenteinwirkung (in jeder Richtung) auf den Pumpenkopf!!!</b></p> <p><b>No force or torque (in any direction) at the pump head!!!</b></p>

Transport und Lagerung / Transport and storage

		<p><b>Transport und Lagerung nur in der Originalverpackung!!!</b></p> <p><b>Transport and storage only in the original box!!!</b></p>