



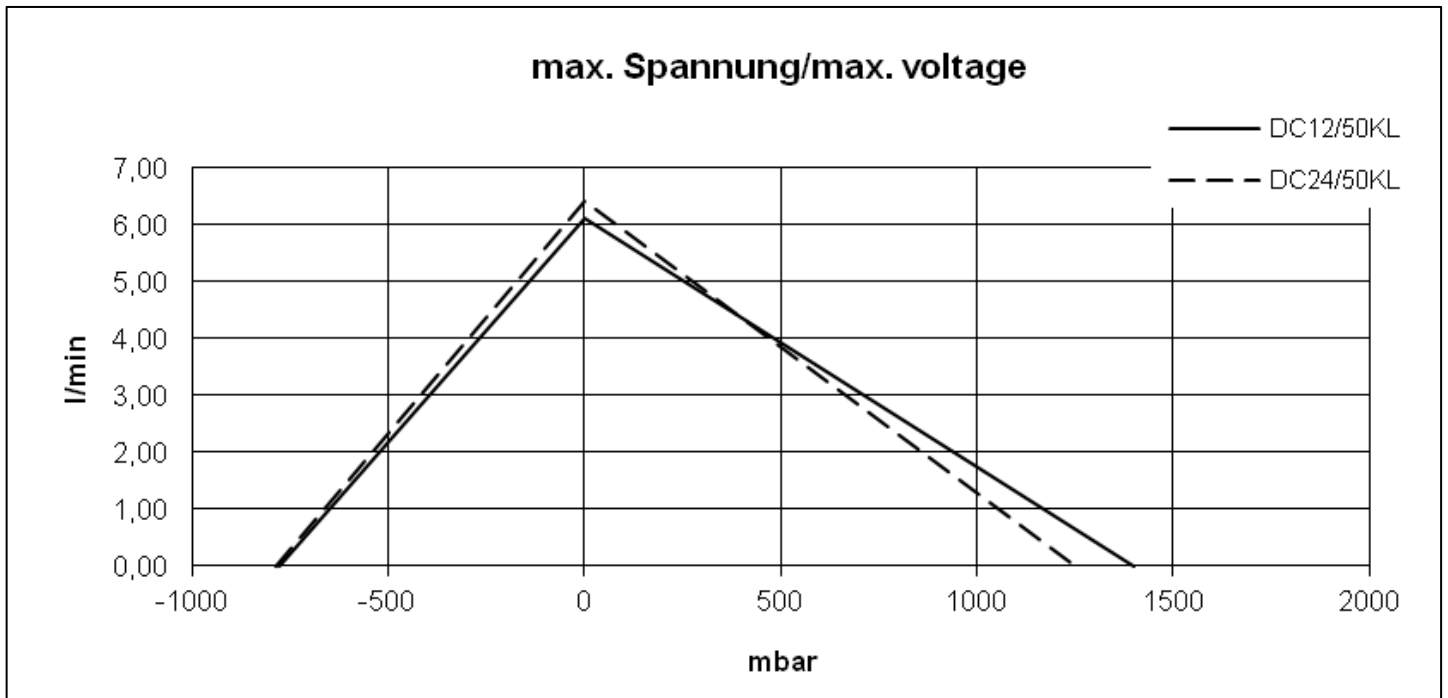
Abbildungen/Daten/Diagramme unverbindlich  
Illustrations/Dates/Graphs without engagement

**Drehschieberpumpe für nicht**

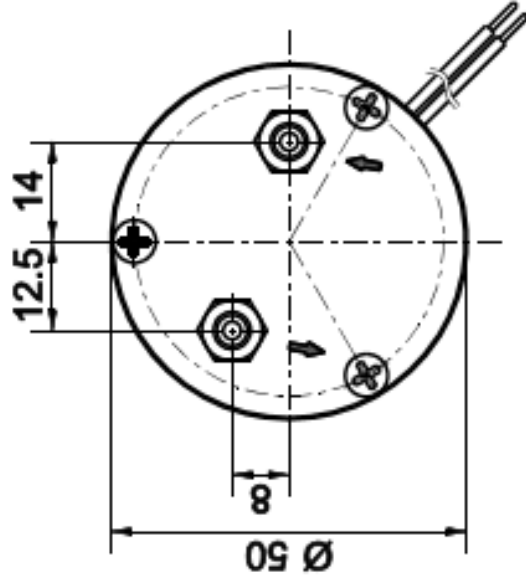
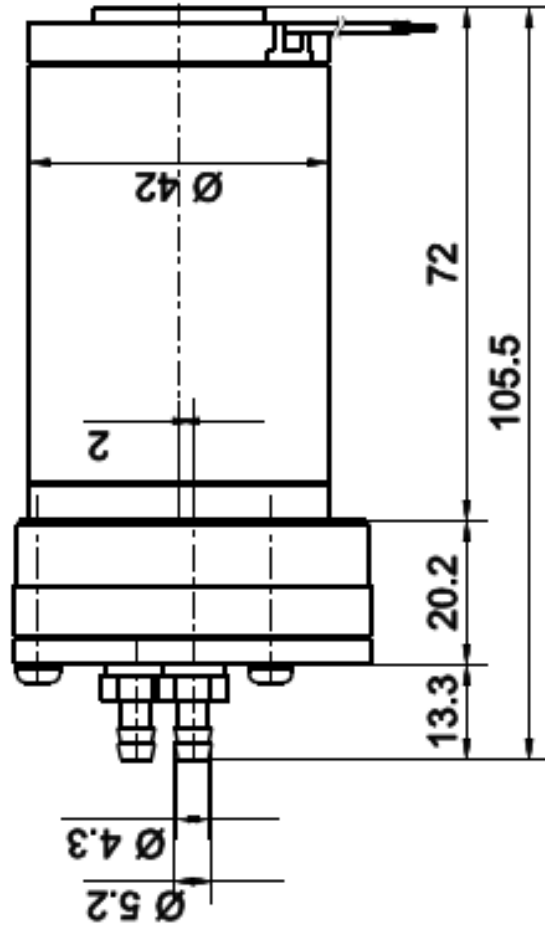
- giftige
- brennbare
- explosive Gase

**Rotary vane pump for non**

- toxic
- flammable
- explosive gases



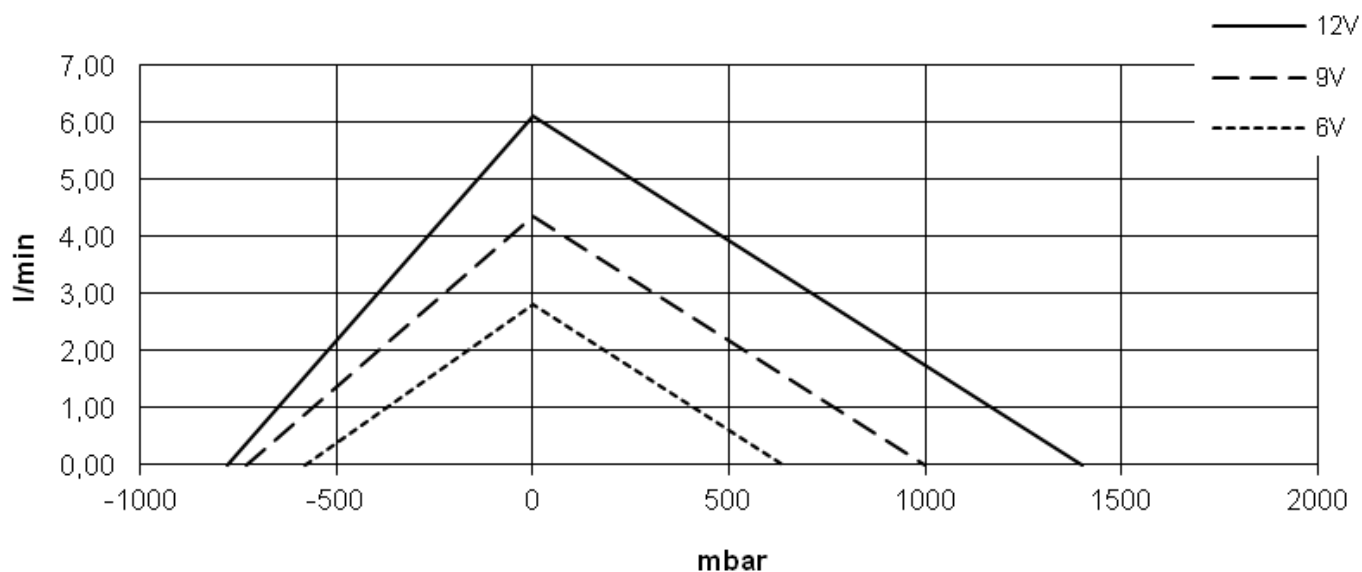
Typ/Model	Gewicht weight kg	Nennstrom Nominate current A	Spannung voltage V	Volumenstrom flow l/(min)	Vakuum vacuum				Druck pressure			
					Strom current		[-] mbar	Lautstärke noise level dB(A)	Strom current		[+] mbar	Lautstärke noise level dB(A)
					min. A	max. A			min. A	max. A		
DC12/50KL Art.-Nr.: 16000	0,66	2,0	12,0	6,1	1,0	1,9	780	82	1,0	3,3	1400	71
			9,0	4,3	0,8	1,7	730	79	0,8	2,5	1000	65
			6,0	2,8	0,7	1,5	580	70	0,7	1,7	640	57
DC24/50KL Art.-Nr.: 16100		1,0	24,0	6,4	0,6	1,0	785	84	0,6	1,6	1250	73
			18,0	4,7	0,6	0,9	730	81	0,6	1,3	950	67
			12,0	2,9	0,4	0,7	670	73	0,4	1,0	580	62



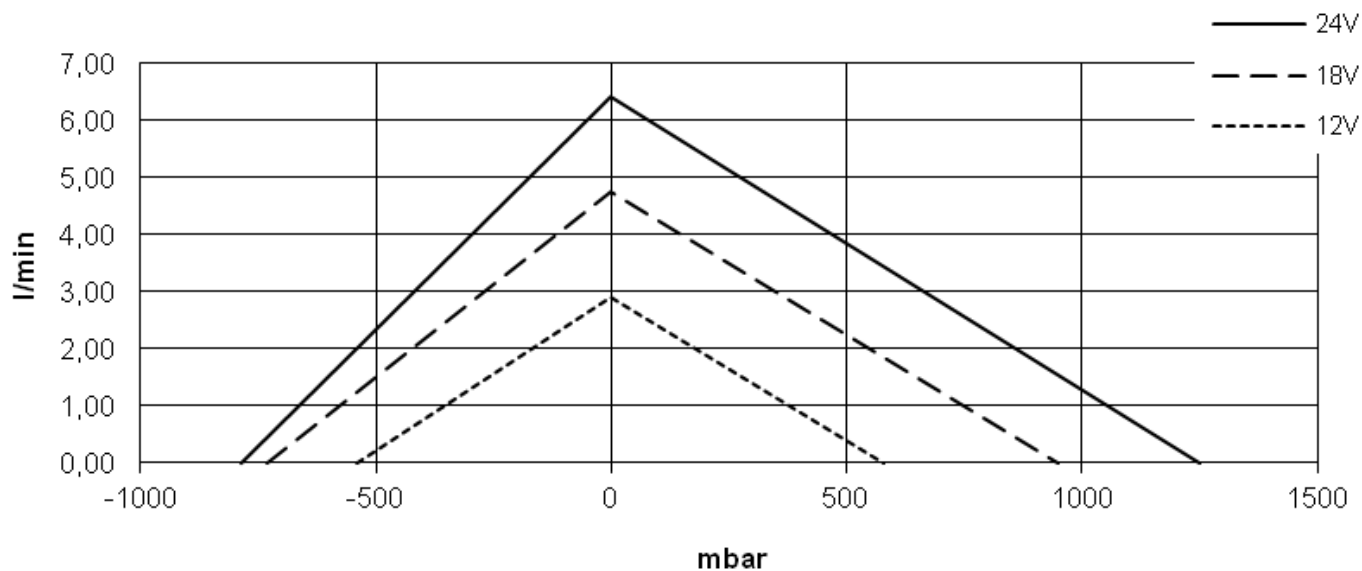
Litzen  
 AWG 18 UL - Style 1569  
 schwarz / rot  
 L=300 +/-30 ab Flansch  
 Litzenenden 7 +/-1mm  
 abisoliert und verzinkt

<b>Fürgut GmbH</b> Lärchenweg 12 D-44459 Tammhille Tel. 08385 936333 Fax 08385 936334		Unterteilerte Maße ISO 2768-m		Material: Messing	
		Datum 22.10.2018	Name R. Fürgut	Benennung: <b>Vakuumpumpe DC 24 / 50KL</b> <b>Vacuum pump DC 12 / 50KL</b>	
		Erstellt Geprüft	Datum 22.10.2018	Name R. Fürgut	Zeichnung: 1:1
					Maßstab 1:1
Index	Änderung	Datum	Name		

Type/Model: DC12/50KL



Type/Model: DC24/50KL



Verwendung / Usage

<p><b>Vor der Benutzung muss die Fürgut GmbH über die Applikation unterrichtet werden!!!</b>  <b>Before use, the Fürgut GmbH will be notified of the application!!!</b></p>					

Montage und Demontage (elektrisch) / Installation and deinstallation (electric)

				<p><b>Spannung wie vereinbart!</b>  <b>Jedoch max. Nennspannung!!!</b>  <b>Polung (+/-) beachten!</b></p> <p><b>Voltage as agreed!</b>  <b>But only</b>  <b>max. nominal voltage!!!</b>  <b>Pay attention on polarity (+/-)!</b></p>
<p><b>Wichtig! / Important!!!</b></p> <p><b><u>DC..</u>/50L;80L;90L (Nennspannung beträgt .. Volt DC/ Nominal voltage is .. Volt DC)</b></p>				

Montage und Demontage (mechanisch) / Installation and deinstallation (mechanic)

			<p><b>Keine Kraft- oder Momenteinwirkung (in jeder Richtung) auf den Pumpenkopf!!!</b></p> <p><b>No force or torque (in any direction) at the pump head!!!</b></p>

Transport und Lagerung / Transport and storage

		<p><b>Transport und Lagerung nur in der Originalverpackung!!!</b></p> <p><b>Transport and storage only in the original box!!!</b></p>