



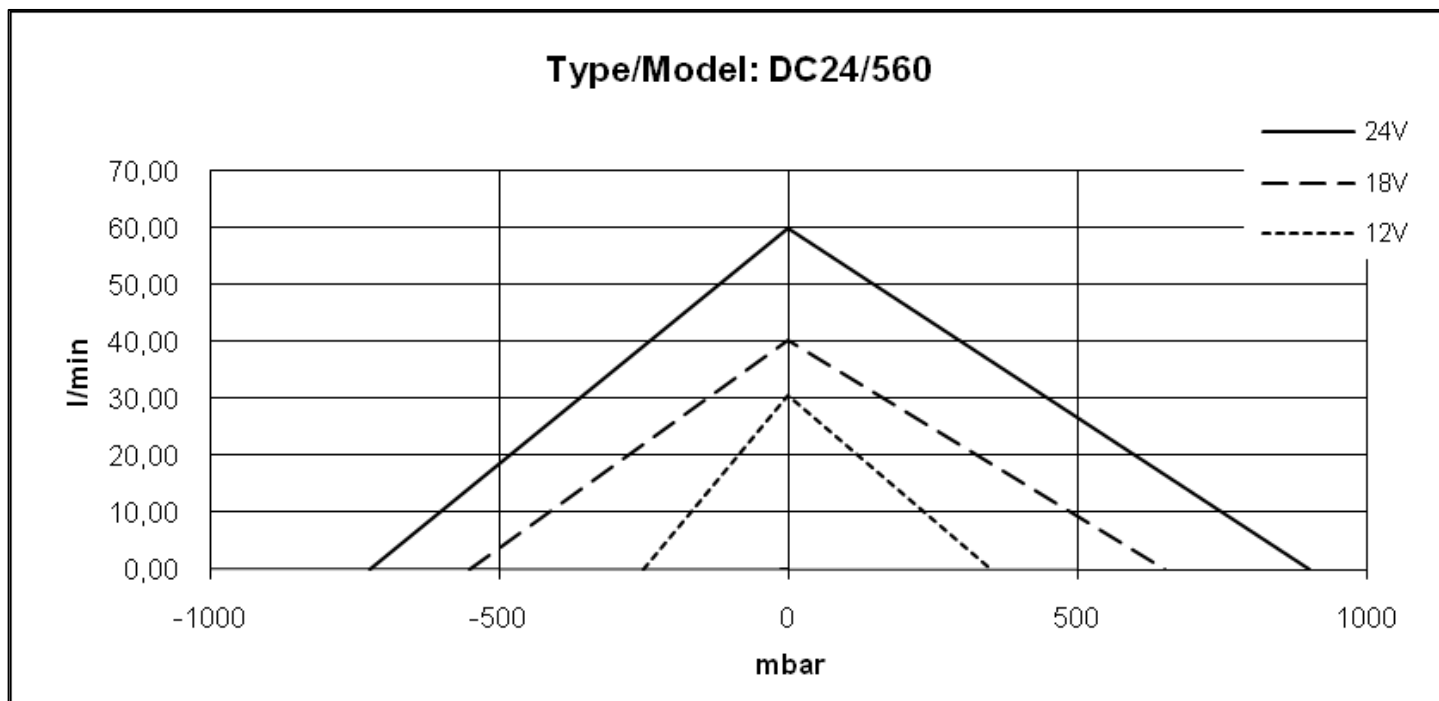
Abbildung unverbindlich
Illustration without engagement

Drehschieberpumpe für nicht

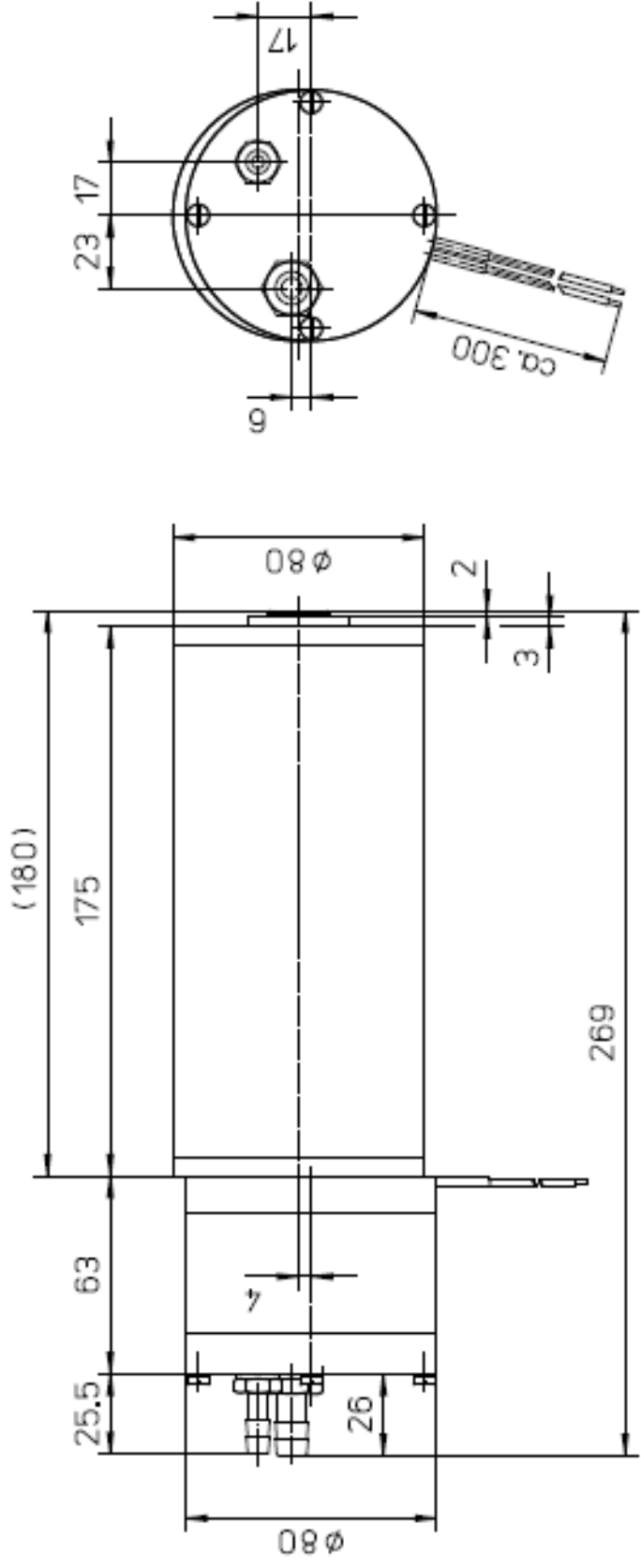
- giftige
- brennbare
- explosive Gase

Rotary vane pump for non

- toxic
- flammable
- explosive gases



Typ/Model	Gewicht weight kg	Nennstrom Nominate current A	Spannung voltage V	Volumenstrom flow l/(min)	Vakuum vacuum				Druck pressure			
					Strom current		[-] mbar	Lautstärke noise level dB(A)	Strom current		[+] mbar	Lautstärke noise level dB(A)
					min. A	max. A			min. A	max. A		
DC24/560 Art.-Nr.: 16998	5,8	6,0	24,0	60,0	4,0	7,0	725	81	4,2	10,7	900	78
			18,0	40,0	3,0	5,8	550	78	3,1	7,0	650	77
			12,0	30,0	2,1	4,2	250	72	2,1	4,3	350	72



Fürgut GmbH Lärchenweg 12 D-88459 Tannheim Tel. 08395 936633 Fax 08395 936634		Unfertigte Maße ISO 2768-M	Oberfläche	Material
Index	Änderung	Datum	Name	Benennung
b	Heizung, Julebelldrehölge	07.11.12	DaG.	Vakuumpumpe
1	Änderung	Datum	Name	
2	Änderung	Datum	Name	Zeichnung
3	Änderung	Datum	Name	DC 24/560
4	Änderung	Datum	Name	1:2
5	Änderung	Datum	Name	Maßstab

Verwendung / Usage

<p>Vor der Benutzung muss die Fürgut GmbH über die Applikation unterrichtet werden!!! Before use, the Fürgut GmbH will be notified of the application!!!</p>					

Montage und Demontage (elektrisch) / Installation and deinstallation (electric)

				<p>Spannung wie vereinbart! Jedoch max. Nennspannung!!! Polung (+/-) beachten!</p> <p>Voltage as agreed! But only max. nominal voltage!!! Pay attention on polarity (+/-)!</p>
<p>Wichtig! / Important!!! DC24/460;560 (Nennspannung beträgt .. Volt DC/ Nominal voltage is .. Volt DC)</p>				

Montage und Demontage (mechanisch) / Installation and deinstallation (mechanic)

			<p>Keine Kraft- oder Momenteinwirkung (in jeder Richtung) auf den Pumpenkopf!!! No force or torque (in any direction) at the pump head!!!</p>

Transport und Lagerung / Transport and storage

		<p>Transport und Lagerung nur in der Originalverpackung!!! Transport and storage only in the original box!!!</p>