



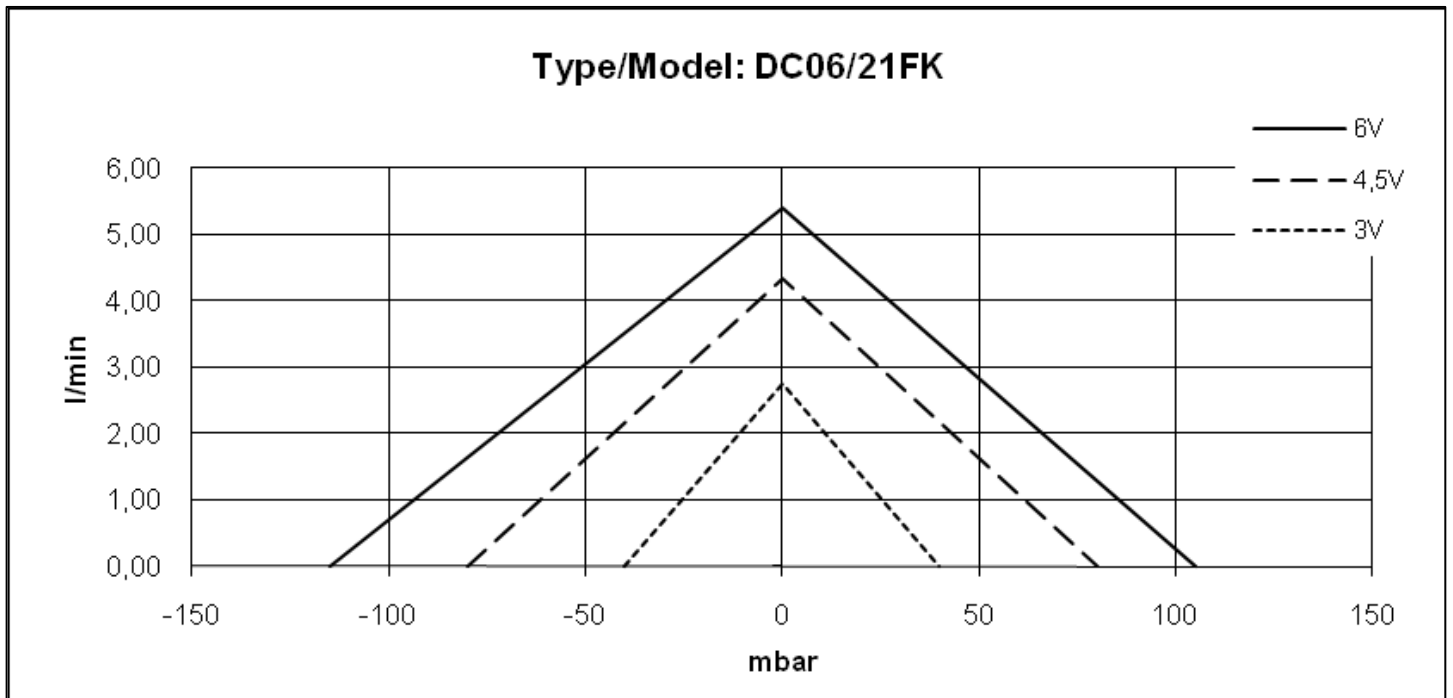
Abbildungen/Daten/Diagramme unverbindlich
Illustrations/Dates/Graphs without engagement

Drehschieberpumpe für nicht

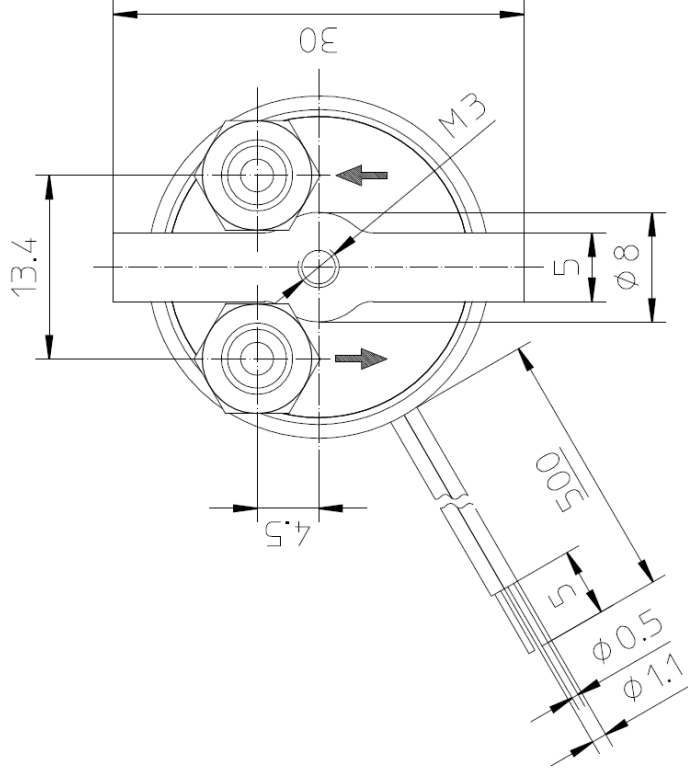
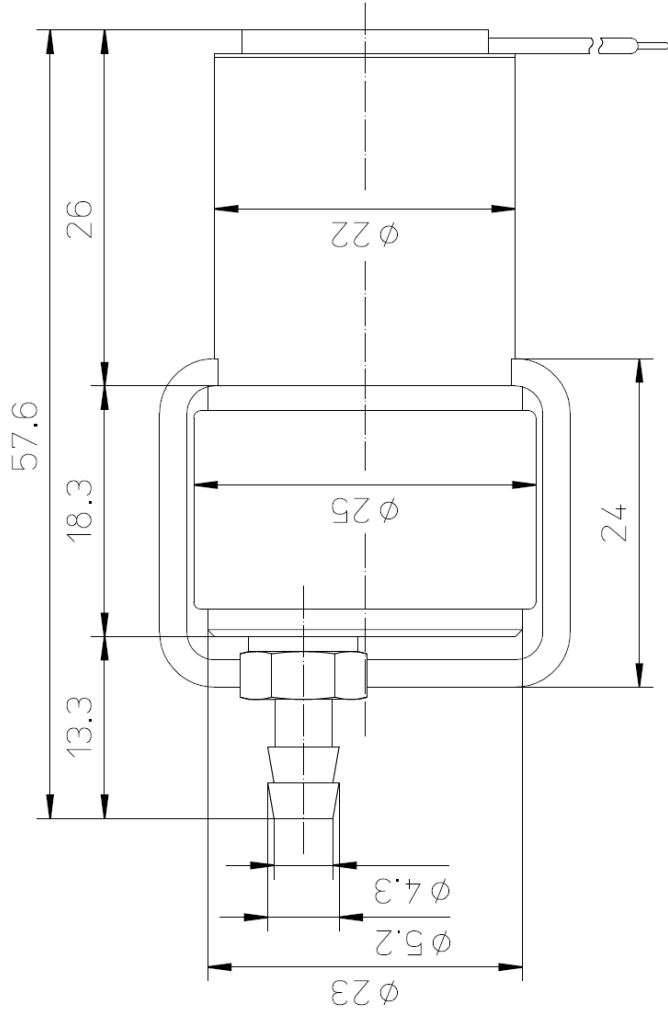
- giftige
- explosive Gase

Rotary vane pump for non

- toxic
- explosive gases



| Typ/Model | Gewicht weight g | Nennstrom Nominate current mA | Spannung voltage V | Volumenstrom flow l/(min) | Vakuum vacuum | | | | Druck pressure | | | |
|------------------------------|------------------------|--|--------------------------|---------------------------------|------------------|------------|-------------|---------------------------------------|-------------------|------------|-------------|---------------------------------------|
| | | | | | Strom current | | [-] mbar | Lautstärke noise level dB(A) | Strom current | | [+] mbar | Lautstärke noise level dB(A) |
| | | | | | min. mA | max. mA | | | min. mA | max. mA | | |
| DC06/21FK Art.-Nr.: 13836 | 104 | 2200 | 6,0 | 5,4 | 285 | 440 | 115 | 69 | 285 | 445 | 105 | 66 |
| | | | 4,5 | 4,3 | 190 | 300 | 80 | 63 | 190 | 300 | 80 | 60 |
| | | | 3,0 | 2,7 | 105 | 165 | 40 | 56 | 110 | 165 | 40 | 54 |
| | | | | | | | | | | | | |
| | | | | | | | | | | | | |
| | | | | | | | | | | | | |
| | | | | | | | | | | | | |



| | | | | | |
|---|----------|--|------------|---------------------------|--|
| Fürgut GmbH Lärchenweg 12 D-88459 Tannheim Tel. 08395 936633 Fax 08395 936634 | | Untolerierte Maße Oberfläche ISO 2768-m | | Material | |
| | | Datum | Name | Benennung | |
| | | Ersteller | De Giacomo | Vakuumpumpe DC 06 / 21 FK | |
| | | Geprüft | | Vacuum pump | |
| | | | | Zeichnung: | |
| | | | | 2:1 | |
| | | | | Maßstab | |
| Index | Änderung | Datum | Name | | |

Verwendung / Usage

| | | | | | |
|---|--|--|--|--|--|
| | | | | | |
| | | | | | |
| <p>Vor der Benutzung muss die Fürgut GmbH über die Applikation unterrichtet werden!!! Before use, the Fürgut GmbH will be notified of the application!!!</p> | | | | | |

Montage und Demontage (elektrisch) / Installation and deinstallation (electric)

| | | | | |
|--|--|--|--|--|
| | | | | <p>Spannung wie vereinbart! Jedoch max. Nennspannung!!! Polung (+/-) beachten!</p> <p>Voltage as agreed! But only max. nominal voltage!!! Pay attention on polarity (+/-)!</p> |
| | | | | |
| <p>Wichtig! / Important!!! DC../21FK (Nennspannung beträgt .. Volt DC/ Nominal voltage is .. Volt DC)</p> | | | | |

Montage und Demontage (mechanisch) / Installation and deinstallation (mechanic)

| | | | |
|--|--|--|--|
| | | | <p>Keine Kraft- oder Momenteinwirkung (in jeder Richtung) auf den Pumpenkopf!!! No force or torque (in any direction) at the pump head!!!</p> |
| | | | |

Transport und Lagerung / Transport and storage

| | | |
|--|--|---|
| | | <p>Transport und Lagerung nur in der Originalverpackung!!! Transport and storage only in the original box!!!</p> |
| | | |