

# Mechanische Durchführungen

Drehdurchführungen mit  
Magnetofluid-Dichtung



### Drehdurchführungen mit Magnetofluid-Dichtung

Einleitung	Seite	7-3 bis 7-4
Serie SUPERSEAL	Seite	7-5 bis 7-6
Serie RMS	Seite	7-7
Serie RMS-BS/RMS-LS	Seite	7-8
Serie RMS-F1/RMS-F2	Seite	7-8
Serie RMS-F1-W/RMS-BS-W	Seite	7-9
Serie RMS-HS/RMS-HS-C	Seite	7-9
Serie RMS-F1-HS/RMS-F1-HS-C	Seite	7-10
Serie RMS-F1-HS-W/RMS-F1-HS-W-C	Seite	7-10

# Drehdurchführungen mit Magnetofluid-Dichtung

## Einleitung

VACOM-Drehdurchführungen mit Magnetofluid-Dichtung stammen aus dem Hause RIGAKU, einem führenden Hersteller dieser Produkte. Sie zeichnen sich besonders durch die folgenden Eigenschaften aus:

- Übertragung großer Drehmomente
- Spielfreie Drehung
- Geeignet für Grob-, Fein- und Hochvakuum
- Hohe Betriebssicherheit und Dichtheit
- Sehr geringe magnetische Streufelder
- Verschleißarme Konstruktion
- Lange Wartungsintervalle
- Bis zu 15.000 Umdrehungen / Minute
- Fertigung kundenspezifischer Lösungen

## Funktionsprinzip

Im Gegensatz zu konventionellen Drehdurchführungen mit Elastomer- oder Balgdichtung wird bei einer Magnetofluid-Drehdurchführung eine magnetisierbare Flüssigkeit (Magnetofluid) als dynamische Dichtung verwendet, die den Spalt zwischen der sich drehenden Welle und dem statischen Gehäuse ausfüllt. Durch starke Ringmagnete wird das Magnetofluid in die Form von flüssigen O-Ringen gebracht und erzeugt eine reibungsarme Dichtung zwischen Welle und Gehäuse. Der geringe Verschleiß und die nur schwache Reibungswärme gewährleisten lange Wartungsintervalle und eine hohe Betriebssicherheit. Die Durchführungen widerstehen Differenzdrücken von über 2,5 bar. Sie haben eine sehr gute Dichtigkeit mit Helium-Leckraten von bis zu  $10^{-11}$  mbar l/s und sind absolut vakuumtauglich. Drehzahlen von einigen Umdrehungen pro Minute bis zu mehreren Tausend Umdrehungen werden erreicht. Ihre Langlebigkeit und Zuverlässigkeit haben die Drehdurchführungen von RIGAKU u. a. beim Einsatz in Röntgenröhren und in der Halbleiterprozessstechnik bewiesen. Neben Standardausführungen sind ebenso kundenspezifische Lösungen lieferbar.

## Temperaturabhängigkeit

Da es sich bei dem dichtenden Magnetofluid, wie der Name schon sagt, um eine Flüssigkeit handelt, ist die Betriebstemperatur ein wichtiger Parameter beim Einsatz dieser Drehdurchführungen.

Bis zu einer Temperatur von 60 °C ist Dauerbetrieb möglich. Bei höheren Temperaturen wird der Einsatz von wassergekühlten Durchführungen empfohlen. Auch wird die Verwendung geeigneter temperaturfester Trägeröle für das Magnetofluid, wie z. B. PFPE, notwendig. Eine grobe Abschätzung, wann eine Wasserkühlung empfohlen wird, erlaubt Abb. 1. Für weitergehende Auskünfte wenden Sie sich bitte an unsere Kundenbetreuer.

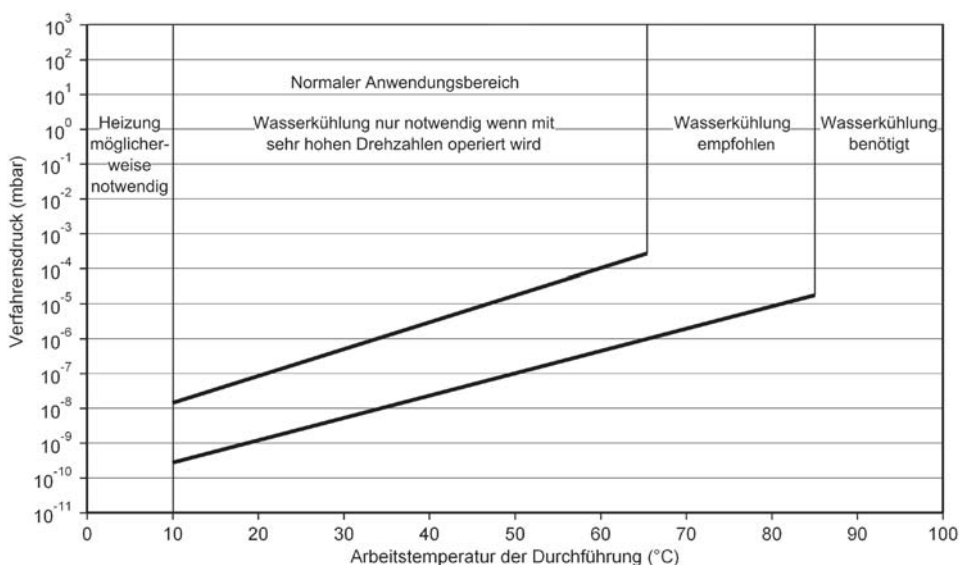


Abbildung 1

## Serie SUPERSEAL

### Magnetanordnung Serie SUPERSEAL

Die Serie SUPERSEAL hat eine gegenpolige Anordnung der Ringmagnete. Es kommen 2 Ringmagnete zum Einsatz. Die Welle selbst dient als Polschuh für die Aufnahme der Ringmagnete und der Nuten für das abdichtende Magnetofluid. Hierzu ist die Welle im Bereich der Dichtung im Durchmesser vergrößert und entsprechend gestaltet (siehe Abb. 2). Diese Konstruktion ist einfacher und kostengünstiger. Zudem kann auf statische O-Ring-Dichtungen verzichtet werden. Sie bietet aber hinsichtlich Druckfestigkeit, Dichtigkeit und Langlebigkeit die gleichen Vorteile wie die Serie RMS.

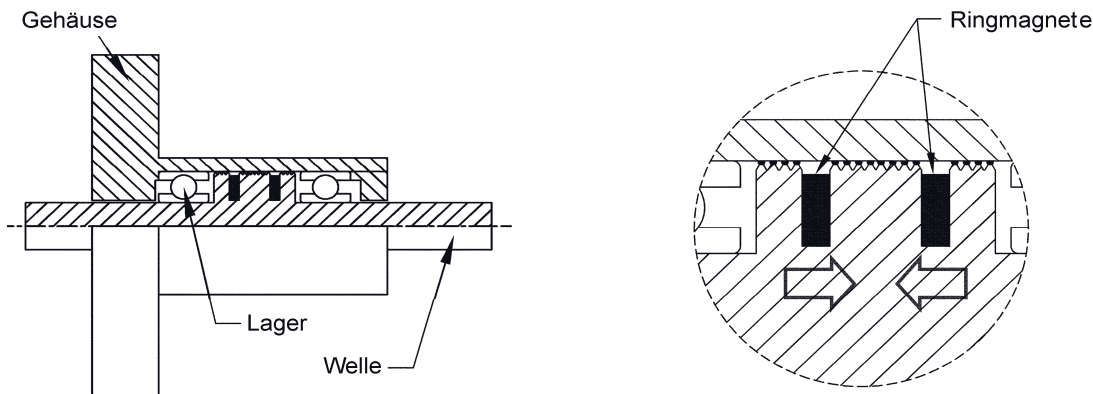


Abbildung 2

### Magnetanordnung Serie RMS

Bei den Standard-Drehdurchführungen der Serie RMS werden 4 Magnetringe gegenpolig, d. h. in der Polstellung NS-SN-NS-SN, eingebaut. Diese Anordnung erzeugt an den Polschuhen besonders hohe Feldstärken bei gleichzeitig geringen äußeren Streufeldern. An der Innenseite der Polschuhe und der Welle zugewandt befinden sich gefräste Ringnuten. Die Welle selbst wird nicht durch Einfräsungen o. ä. geschwächt. Durch diese Konstruktion konzentriert sich ein starkes Magnetfeld im Spalt zwischen Magnet und Welle, das das Magnetofluid zwischen den Nuten zu flüssigen O-Ringen formt (siehe Abbildung unten). Zwischen jeweils zwei dieser flüssigen O-Ringe entsteht eine Druckstufe (siehe Abb. 3). Neben den sehr guten Dichtungseigenschaften hat diese Konstruktion den Vorteil, hohen Differenzdrücken mit wenigen Stufen zu widerstehen. Außerdem gibt es aufgrund des relativ großen Spaltes zwischen Magnet und Welle wenig Reibungswärme, weil die Beharrungskräfte des Magnetofluides gering sind. Was wiederum lange Wartungsintervalle bedeutet.

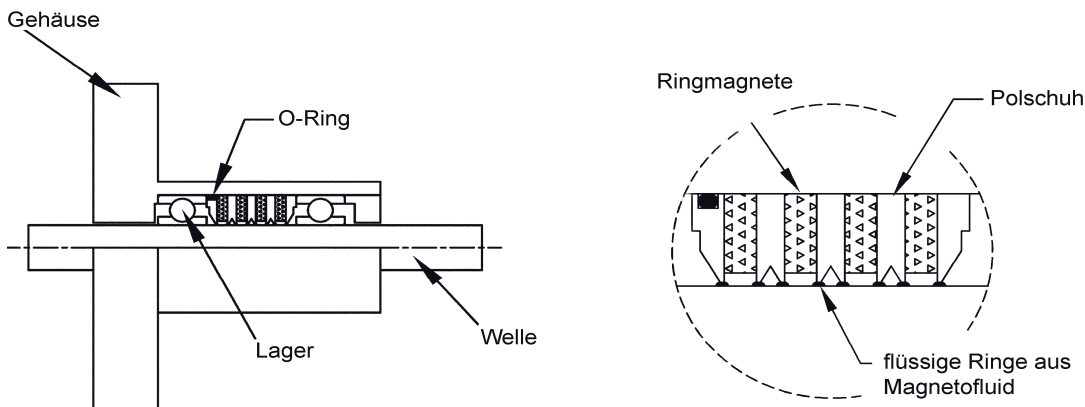


Abbildung 3

# Drehdurchführungen mit Magnetofluid-Dichtung

## Serie SUPERSEAL

Einfache Drehdurchführung mit Schottverschraubung für Wandmontage, mit KF- oder CF-Flansch



- Keine internen O-Ring-Dichtungen
- Sehr geringe magnetische Streufelder
- Keine Magnete im Vakuum
- Robuste Edelstahlwelle Ø 6 mm oder Ø 8 mm
- Drehzahl bis 5000 U/min ohne Last
- Druckfest bis 2,5 bar Differenzdruck
- Unempfindlich gegen äußere Magnetfelder (> 500 Gauß)
- Magnetofluid-Trägeröl aus synthetischem Öl oder PFPE

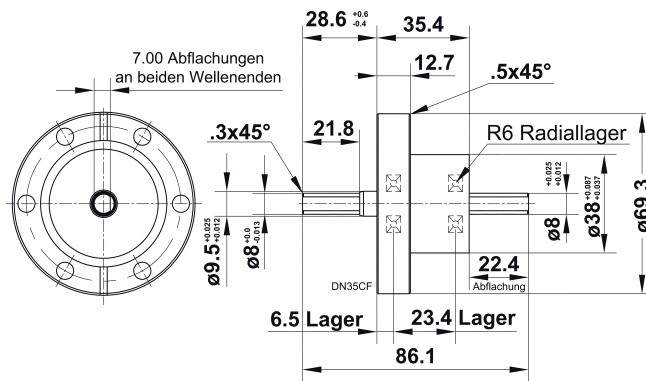
### Technische Daten

- Übertragbares Drehmoment
  - Wellen- Ø 6 mm 5,65 Nm
  - Wellen- Ø 8 mm 18,00 Nm
- Max. Drehzahl (lastfrei)
  - Synthetisches Öl 5000 U/min
  - PFPE 2500 U/min
- Haftreibungswiderstand
  - Synthetisches Öl 7,8 Ncm
  - PFPE 14,2 Ncm
- Drehreibungswiderstand (100 U/min)
  - Synthetisches Öl 4,3 Ncm
  - PFPE 15,6 Ncm
- Vakuumbereich
  - Synthetisches Öl bis 10<sup>-8</sup> mbar
  - PFPE bis 10<sup>-9</sup> mbar
- Max. Betriebstemperatur
  - Synthetisches Öl 80 °C
  - PFPE 100 °C
- Dampfdruck Magnetofluid
  - Synthetisches Öl 10<sup>-10</sup> mbar
  - PFPE 10<sup>-12</sup> mbar
- Max. Druckdifferenz 2,5 bar
- Helium-Leckrate < 5 x 10<sup>-9</sup> mbar l/s
- Material
  - Gehäuse / Welle Edelstahl 17-4 PH
  - Lagerfett Fomblin / Krytox Blend
- Dampfdruck Lagerfett 10<sup>-13</sup> mbar
- Max. Lagerlast (statisch) 1350 N
- Vakuumseite beliebig

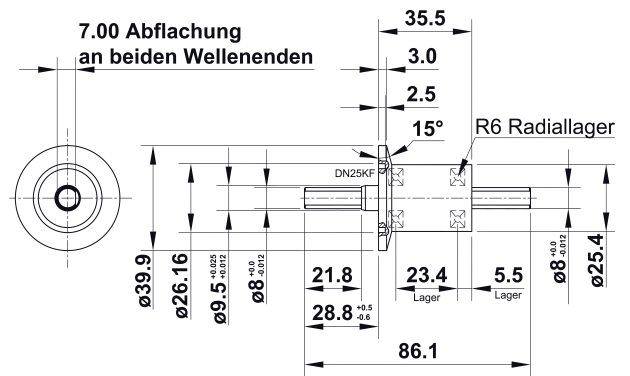
Art.-Nr.	Vakuum-Anschluss	Wellendurchmesser (mm)	Magnetofluid-Trägeröl
10C-26100900	DN40CF	8	Synthetisches Öl
10C-26101400	DN40CF	6	Synthetisches Öl
10C-26101100	DN25KF	8	Synthetisches Öl
10C-26101300	DN25KF	6	Synthetisches Öl
10C-26101200	M26	6	Synthetisches Öl
10C-26100902	DN40CF	8	PFPE
10C-26101402	DN40CF	6	PFPE
10C-26101102	DN25KF	8	PFPE
10C-26101302	DN25KF	6	PFPE
10C-26101002	M26	8	PFPE
10C-26101202	M26	6	PFPE

# Drehdurchführungen mit Magnetfluid-Dichtung

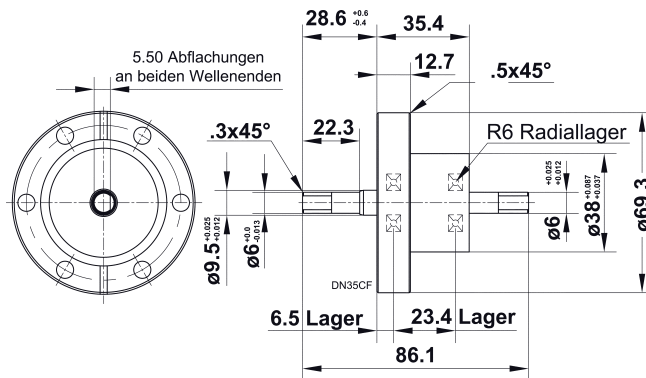
## Serie SUPERSEAL



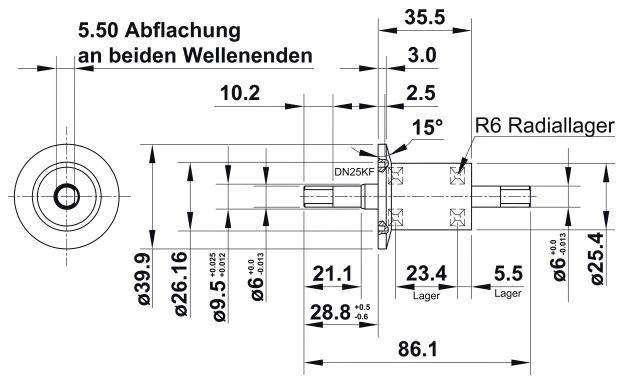
10C-2610090 und 10C-2610092



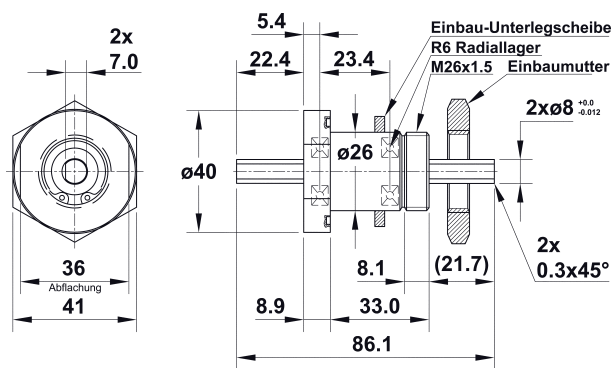
10C-2610110 und 10C-2610112



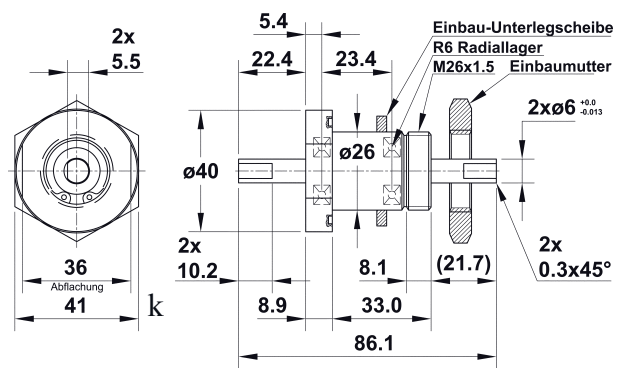
10C-2610140 und 10C-2610142



10C-2610130 und 10C-2610132



10C-2610100 und 10C-2610102



10C-2610120 und 10C-2610122

# Drehdurchführungen mit Magnetofluid-Dichtung

## Serie RMS

Standard-Drehdurchführungen für eine Vielzahl von Einsatzbereichen in Industrie und Forschung



- Wellen-Kugellager beidseitig der Magnetofluid-Dichtung
- Übertragung sehr großer Drehmomente
- Sehr hohe Drehzahlen
- Verschiedene Vakuumanschlüsse
- Robust und langlebig
- Ausführungen mit Wasserkühlung (optional)
- Ausführungen mit Hohlwelle (optional)



### Technische Daten

- |                         |                                      |
|-------------------------|--------------------------------------|
| ■ Vakuumbereich         | < 10 <sup>-8</sup> mbar              |
| ■ Betriebstemperatur    | 0...100 °C (ohne Kühlung max. 60 °C) |
| ■ Differenzdruck        | < 2,5 bar                            |
| ■ He-Leckrate           | < 10 <sup>-11</sup> mbar l/s         |
| ■ Material Gehäuse      | Edelstahl Typ 303                    |
| ■ Material Welle        | Edelstahl Typ 630                    |
| ■ Material Polschuhe    | Edelstahl Typ 630                    |
| ■ Lagerschmierung       |                                      |
| Vakuumseitig            | Hochvakuum-Fett                      |
| Atmosphäreseitig        | Fett mit Korrosionsschutzadditiv     |
| ■ Magnetofluid-Trägeröl |                                      |
| Standard                | synthetisches Öl                     |
| Reaktive Gase           | PFPE                                 |
| Hochtemperatur          | PFPE                                 |
| ■ Material O-Ringe      | FPM (im Lieferumfang enthalten)      |
| ■ Wasserkühlung         |                                      |
| Durchfluss              | 1...4 l/min                          |
| Druck                   | 3 bar                                |
| Wassertemperatur        | 25 °C                                |
| Anschluss               | Gewinde Rc 1/8" (2x oder 4x)         |



### Option Hohlwelle (HS)

Die Ausführungen der RMS Serie mit Hohlwelle (HS) können mit Wellen aus nichtmagnetischen Werkstoffen und Spezialwellen (Rohre, Antriebswellen o. ä.) bestückt werden. Bei der Serie RMS-HS befindet sich der magnetofluidgedichtete Bereich zwischen einer zylinderförmigen Hülse (Hohlwelle genannt) und einem äußeren Gehäuse. Hohlwelle und Gehäuse sind gegeneinander drehbar. Die tatsächlich zu drehende Welle wird passgenau durch die Hohlwelle hindurch geführt. Zwei statische O-Ring-Dichtungen an der Innenwand der Hohlwelle verbinden sie mit der Welle und dichten den Spalt hochvakuumtauglich ab. Wird die Welle gedreht, so dreht sich die Hohlwelle ebenfalls. Mit Hilfe einer Klemme (optional) können die Hohlwelle und die in sie eingesetzte Welle zusätzlich gegen Verdrehung oder Verschiebung gesichert werden.

## Serie RMS-BS/RMS-LS

- Drehdurchführungen für Wandmontage
- Serie RMS-BS Gehäuse atmosphärenseitig
- Serie RMS-LS Gehäuse vakuumseitig
- O-Ring-Nut an Gehäuse-Stirnseite
- Einschließlich O-Ring-Dichtung, Mutter und Unterlegscheibe
- Durchmesser Welle (mm): 5, 6, 10 und 20



Serie RMS-BS



Serie RMS-LS

## Serie RMS-F1/RMS-F2

- Drehdurchführungen mit Flansch
- Serie RMS-F1 Gehäuse atmosphärenseitig
- Serie RMS-F2 Gehäuse vakuumseitig
- Flansch mit Durchgangslöchern und O-Ring-Nut
- Einschließlich O-Ring-Dichtung
- Durchmesser Welle (mm): 5, 6, 10, 12, 20, 30 und 40



Serie RMS-F1



Serie RMS-F2



## Serie RMS-F1-W/RMS-BS-W

- Drehdurchführungen mit Wasserkühlung und Anschluss für Wandmontage oder mit Flansch
- Gehäuse atmosphärenseitig
- Serie RMS-F1-W mit Flansch und Durchgangslöchern und O-Ring-Nut
- Serie RMS-BS-W mit Gewinde für Wandmontage und O-Ring-Nut an Stirnseite, einschließlich Mutter und Unterlegscheibe
- Einschließlich O-Ring-Dichtung
- Durchmesser Welle der Serie RMS-F1-W (mm): 6, 10, 12 und 20
- Durchmesser Welle der Serie RMS-BS-W (mm): 12 und 20



Serie RMS-BS-W



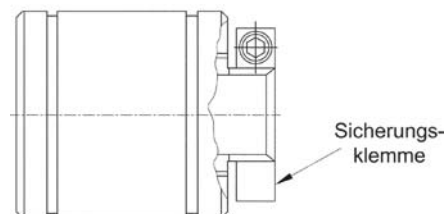
Serie RMS-F1-W

## Serie RMS-HS/RMS-HS-C

- Drehdurchführungen mit Hohlwelle
- Gehäuse atmosphärenseitig
- O-Ring-Nut an Stirnseite vakuumseitig
- Ausführung mit oder ohne Sicherungsklemme
- Einschließlich O-Ring-Dichtung
- Durchmesser der Hohlwelle (mm): 10, 12, 20, 24, 32, 38, 40, 50 und 75



Serie RMS-HS



Sicherungs-  
klemme

### Serie RMS-F1-HS/RMS-F1-HS-C

- Drehdurchführungen mit Hohlwelle und Flansch
- Gehäuse atmosphäreseitig
- Flansch mit Durchgangslöchern und O-Ring-Nut
- Ausführung mit oder ohne Sicherungsklemme
- Einschließlich O-Ring-Dichtung
- Durchmesser der Hohlwelle (mm): 10, 12, 20, 24, 26, 32, 38, 40, 50 und 75



Serie RMS-F1-HS

### Serie RMS-F1-HS-W/RMS-F1-HS-W-C

- Drehdurchführungen mit Hohlwelle, Flansch und Wasserkühlung
- Gehäuse atmosphäreseitig
- Flansch mit Durchgangslöchern und O-Ring-Nut
- Ausführung mit oder ohne Sicherungsklemme
- Einschließlich O-Ring-Dichtung
- Durchmesser der Hohlwelle (mm): 10, 12, 20, 24, 26, 32, 38, 40, 50 und 75



Serie RMS-F1-HS-W