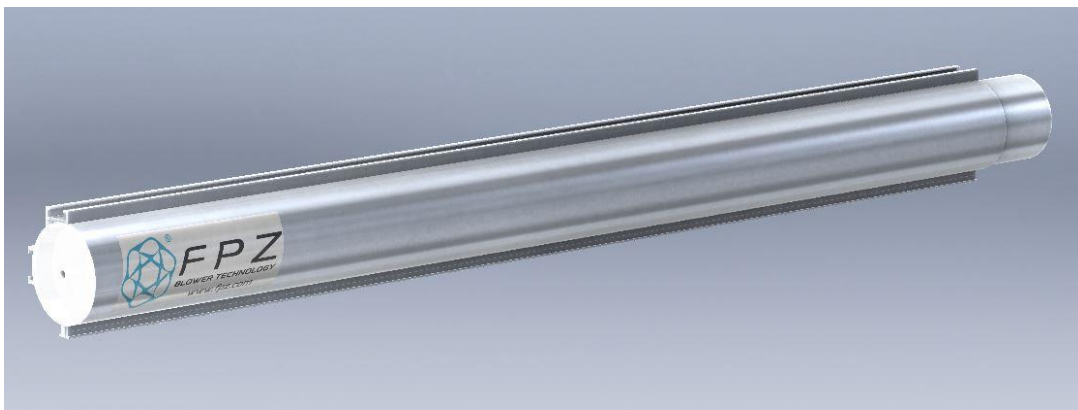


# TORNADO

*Einstellbares Luftschwert*



## Inhaltsverzeichnis

1. Einstellbares Luftschwert "TORNADO" .....	3
Überblick.....	3
Vorteile .....	3
Applikationen.....	3
2. Produkteschlüssel und Ausführungen.....	4
<b>ALUMINIUM</b> , Anschluss an der rechten Seite RH (standard).....	4
<b>ALUMINIUM</b> , Anschluss an der linken Seite LH (optional).....	5
<b>ALUMINIUM</b> , Anschluss beidseitig LH+RH (optional) .....	6
<b>EDELSTAHL</b> , Anschluss an der rechten Seite DX (standard) .....	7
<b>EDELSTAHL</b> , beidseitiger Anschluss SX / DX (optional).....	8
3. ZUBEHÖR.....	9
Y- Zwischenstück.....	9
Übergangsstück (imperial auf metrisch).....	9
Flexibler Schlauch .....	9

## 1. Einstellbares Luftschwert "TORNADO"

### Überblick

Die Verwendung von Seitenkanalverdichtern anstelle konventioneller Druckluft aus Kompressoren kann die Betriebskosten erheblich senken. Insbesondere in Verbindung mit Luftschwertern. Die Tornado- Luftschwerter bestehen aus stranggepresstem Aluminium oder umgeformtem Edelstahl. Der Spalt für den Luftaustritt ist variabel einstellbar. Bei der Aluminiumausführung erstreckt sich der Einstellbereich von 0.2mm bis 5mm. Bei der Edelstahlversion sind es 0.7mm bis 5.5mm Luftspalt. Durch die Veränderung des Luftspaltes kann entweder eine höhere Luftgeschwindigkeit oder andererseits ein höherer Luftdruck erreicht werden, je nach dem was für den jeweiligen Anwendungsfall erforderlich ist.

### Vorteile

Gleichmässiger geräuscharmer Hochgeschwindigkeits- Luftstrom. Die verwendeten Materialien des Tornados sind vor Korrosion geschützt, optimal auch für Anwendungen in der Lebensmittelindustrie.

- Halterungen für kompakte und einfache Installation erhältlich
- Fortschrittliches Design und hohe Qualität für maximale Effizienz

### Applikationen

Unser Airknife TORNADO ist bestens geeignet für viele Reinigungs- Trocknungs- und Kühlanwendungen.

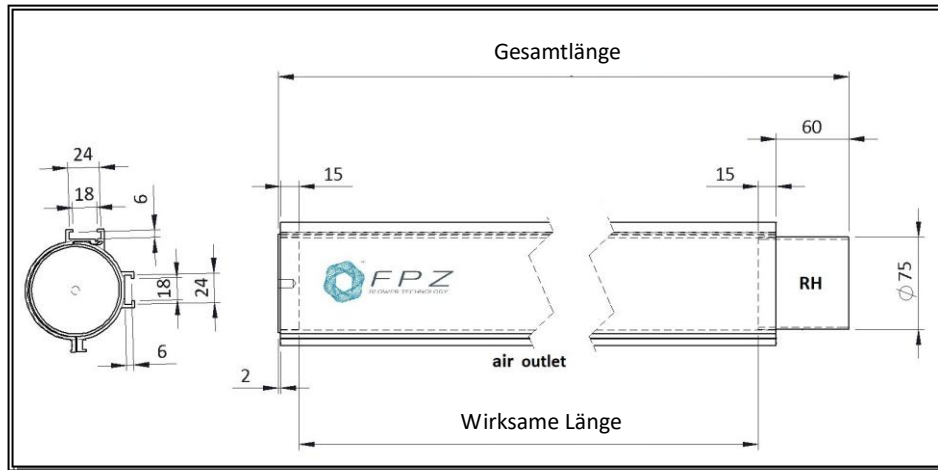
### Anwendungsbeispiele:

- Trocknen von Flaschen, Dosen, Kisten, Kunststoffteile oder Metallen. Wegblasen von Spänen, Staub, oder Verunreinigungen. Luftkühlen von diversen Produkten.



## 2. Produkteschlüssel und Ausführungen

ALUMINIUM, Anschluss an der rechten Seite RH (standard)



Artikelnummer	Werkstoff	* Anschluss- $\phi$	** Wirksame Länge	Gesamtlänge
200ALLU	Al	75	200	292
250ALLU	Al	75	250	342
300ALLU	Al	75	300	392
350ALLU	Al	75	350	442
400ALLU	Al	75	400	492
600ALLU	Al	75	600	692
800ALLU	Al	75	800	892
900ALLU	Al	75	900	992
1800ALLU	Al	75	1800	1892
2100ALLU	Al	75	2100	2192
3000ALLU	Al	75	3000	3092

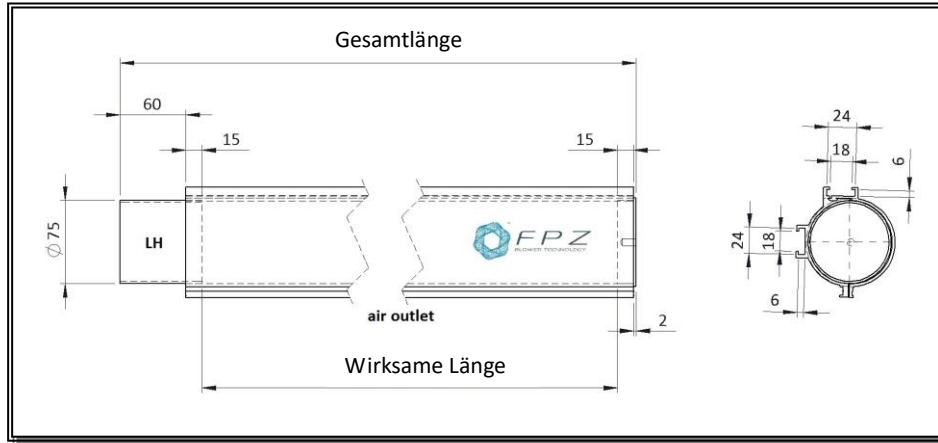
\*Verschiedene Durchmesser erhältlich.

\*\*Verschiedene Längen erhältlich.

Das Produkt ist standardmässig bis 100° Celsius ausgelegt. Für Temperaturen von 100° bis 200° kontaktieren Sie FPZ (eine spezielle Metallkappe und Tülle werden benötigt).

Die Austrittsdüse ist von 0.2mm bis 5mm stufenlos einstellbar.

ALUMINIUM, Anschluss an der linken Seite LH (optional)



Artikelnummer	Werkstoff	* Anschluss- $\varnothing$	** Wirksame Länge	Gesamtlänge
200ALLUSX	Al	75	200	292
250ALLUSX	Al	75	250	342
300ALLUSX	Al	75	300	392
350ALLUSX	Al	75	350	442
400ALLUSX	Al	75	400	492
600ALLUSX	Al	75	600	692
800ALLUSX	Al	75	800	892
900ALLUSX	Al	75	900	992
1800ALLUSX	Al	75	1800	1892
2100ALLUSX	Al	75	2100	2192
3000ALLUSX	Al	75	3000	3092

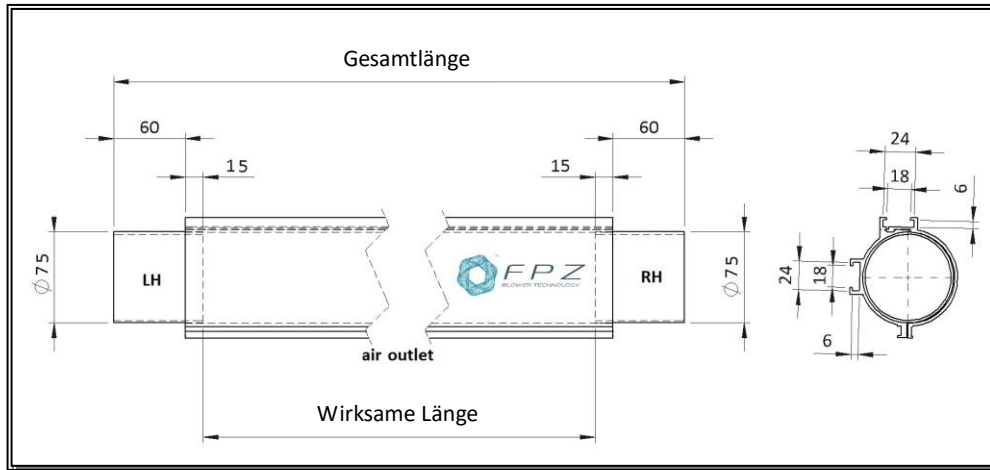
\*Verschiedene Durchmesser erhältlich

\*\*Verschiedene Längen erhältlich.

Das Produkt ist standardmässig bis 100° Celsius ausgelegt. Für Temperaturen von 100° bis 200° kontaktieren Sie FPZ (eine spezielle Metallkappe und Tülle werden benötigt).

Die Austrittsdüse ist von 0.2mm bis 5mm stufenlos einstellbar.

ALUMINIUM, Anschluss beidseitig LH+RH (optional)



Artikelnummer	Werkstoff	* Anschluss- $\phi$	** Wirksame Länge	Gesamtlänge
200ALLU2	Al	75	200	350
250ALLU2	Al	75	250	400
300ALLU2	Al	75	300	450
350ALLU2	Al	75	350	500
400ALLU2	Al	75	400	550
600ALLU2	Al	75	600	750
800ALLU2	Al	75	800	950
900ALLU2	Al	75	900	1050
1800ALLU2	Al	75	1800	1950
2100ALLU	Al	75	2100	2250
3000ALLU	Al	75	3000	3150

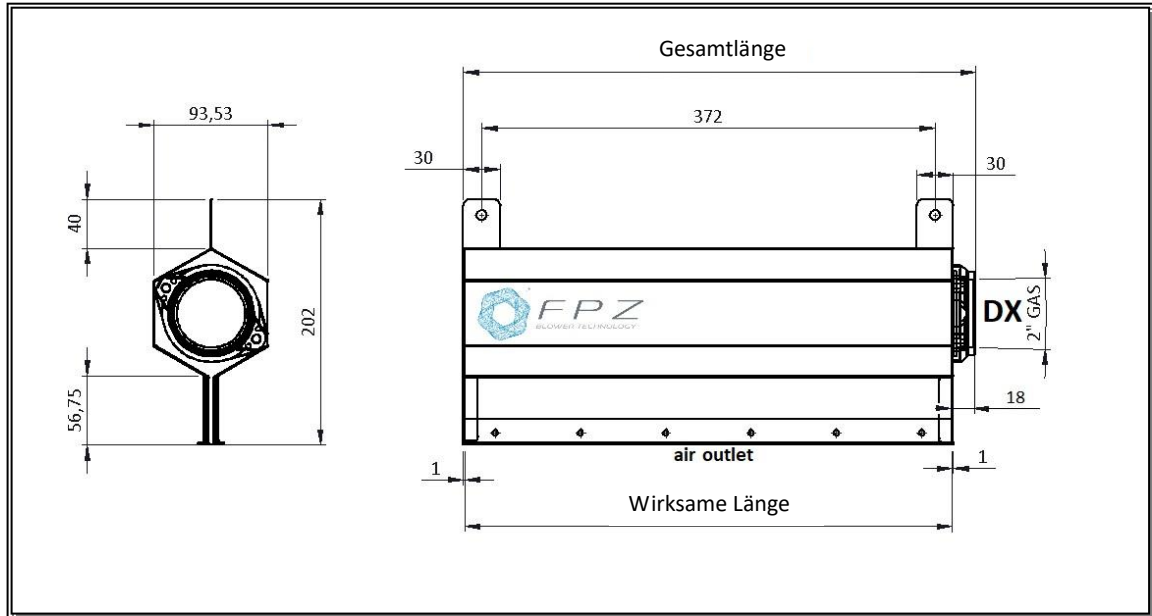
\*Verschiedene Durchmesser erhältlich.

\*\*Verschiedene Längen erhältlich.

Das Produkt ist standardmässig bis 100° Celsius ausgelegt. Für Temperaturen von 100° bis 200° kontaktieren Sie FPZ (eine spezielle Metallkappe und Tülle werden benötigt).

Die Austrittsdüse ist von 0.2mm bis 5mm stufenlos einstellbar.

EDELSTAHL, Anschluss an der rechten Seite DX (standard)



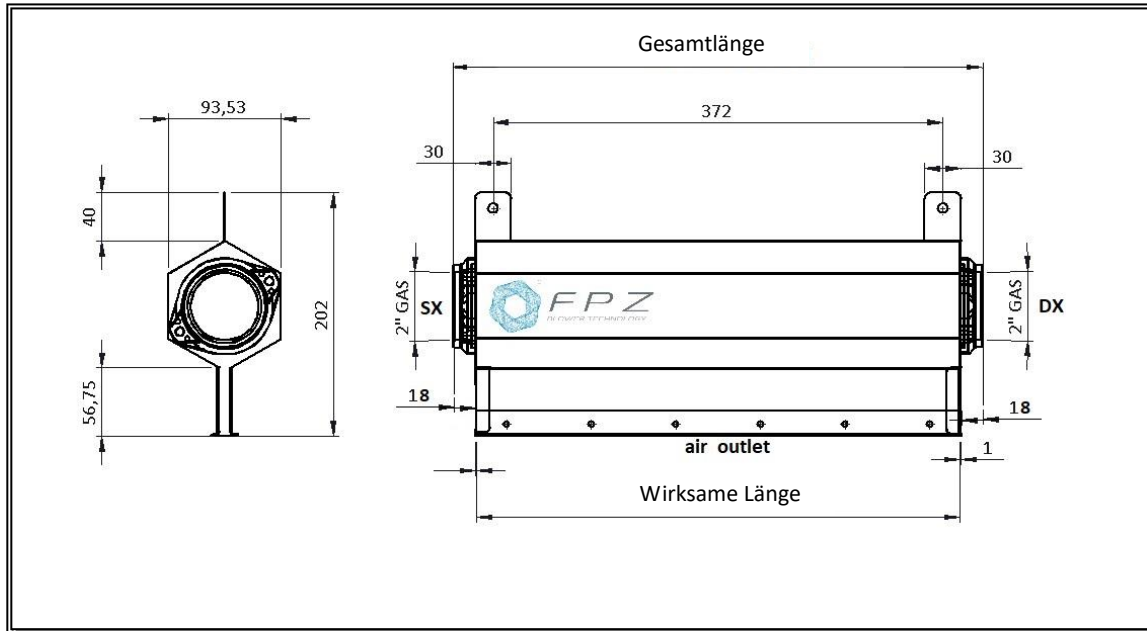
Artikelnummer	Werkstoff	* Anschluss- $\phi$	**Wirksame Länge	Gesamtlänge
200INOX	AISI 316	G 2"	200	220
250INOX	AISI 316	G 2"	250	270
300INOX	AISI 316	G 2"	300	320
350INOX	AISI 316	G 2"	350	370
400INOX	AISI 316	G 2"	400	420
600INOX	AISI 316	G 2"	600	620
800INOX	AISI 316	G 2"	800	820
900INOX	AISI 316	G 2"	900	920
1800INOX	AISI 316	G 2"	1800	1820

\*Verschiedene Gewindeanschlüsse (kleiner G2") und Flanschpositionierung möglich.

\*\*Verschiedene Längen erhältlich.

Die Austrittsdüse ist von 0.7mm bis 5.5mm stufenlos einstellbar.

EDELSTAHL, beidseitiger Anschluss SX / DX (optional)



Artikelnummer	Werkstoff	* Anschluss- $\phi$	**Wirksame Länge	Gesamtlänge
200INOX2	AISI 316	G 2"	200	238
250INOX2	AISI 316	G 2"	250	288
300INOX2	AISI 316	G 2"	300	338
350INOX2	AISI 316	G 2"	350	388
400INOX2	AISI 316	G 2"	400	438
600INOX2	AISI 316	G 2"	600	638
800INOX2	AISI 316	G 2"	800	838
900INOX2	AISI 316	G 2"	900	938
1800INOX2	AISI 316	G 2"	1800	1838

\*Verschiedene Gewindeanschlüsse (kleiner G2") und Flanschpositionierung möglich.

\*\*Verschiedene Längen erhältlich.

Die Austrittsdüse ist von 0.7mm bis 5.5mm stufenlos einstellbar.



### 3. ZUBEHÖR

#### Y- Zwischenstück



Artikelnummer	Werkstoff	Ø Anschluss (mm)
633075075840	PVC	75x75x75
633090075840	PVC	90x75x75
633011075840	PVC	110x75x75

#### Übergangsstück (imperial auf metrisch)



Artikelnummer	Werkstoff	Anschlüsse
633002075840	PVC	Eingang G 2" Ausgang ø75mm
633003075840	PVC	Eingang G 3" Ausgang ø75mm
633003070840	PVC	Eingang G 4" Ausgang ø75mm
633003090840	PVC	Eingang 4" Ausgang 90mm

#### Flexibler Schlauch



*Artikelnummer	Werkstoff	Ø Anschluss (mm)
25FM75-xxM	Polyurethan	75
25FM90-xxM	Polyurethan	90

\* xx ist zu ersetzen mit der gewünschten Länge in Meter